

GIOTTO MG 160 EVO

Support gris anthracite GIOTTO SG 160 EVO

- cod. SCD500121

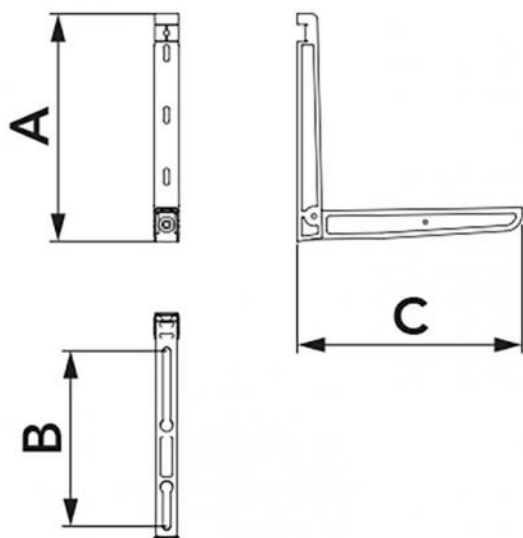


CARACTÉRISTIQUES TECHNIQUES :

- En tôle électro-galvanisée
- Peinture polyester extérieure gris anthracite RAL 7016 mat
- Prédéposé pour le bassin de collecte des condensats
- Plots anti-vibrations coulissants « NO-SHOCK » fournis
- Chevilles de fixation
- Étagère pré-assemblée

PAQUET DE

- supports anti-vibrations
- vis
- chevilles de fixation murale



DIMENSIONS

CODE	A [mm]	B [mm]	C [mm]	CAPACITÉ DE CHARGEMENT [kg]
SCD500121	400	180 ÷ 380	465	160

ARTICLES

CODE	DESCRIPTION
SCD500121	SUPPORT «GIOTTO MG» - 160 - GRAY ANTHRACITE (RAL 7016 MATT)

Tous les droits relatifs à cette publication sont de propriété exclusive de Tecnosystemi SpA.
 Tecnosystemi SpA se réserve le droit d'apporter toute les modifications nécessaires, sans préavis et pour des exigences techniques ou commerciales.