



KEPLERO SKP XXL

support avec barre graduée

- cod. SCD500364



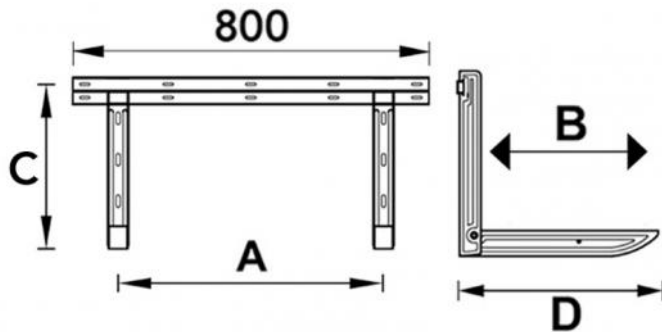
CARACTÉRISTIQUES TECHNIQUES :

- En tôle électro-galvanisée
- Support de bulle fourni
- Peinture polyester d'extérieur couleur ivoire
- Prédéposé pour le bassin de collecte des condensats
- Plots anti-vibrations coulissants « NO-SHOCK » fournis
- Chevilles de fixation
- Pieds arrière articulés réglables

PAQUET DE

- Pieds arrière articulés réglables
- supports anti-vibrations
- vis
- chevilles de fixation murale





DIMENSIONS

CODE	A [mm]	B [mm]	C [mm]	D [mm]	CAPACITÉ DE CHARGEMENT [kg]
SCD500364	350 ÷ 750	240 ÷ 465	400	625	75

ARTICLES

CODE	DESCRIPTION
SCD500364	SUPPORT "KEPLERO SKP 1000 XXL" L. = 625 MM

Tous les droits relatifs à cette publication sont de propriété exclusive de Tecnosystemi SpA.
 Tecnosystemi SpA se réserve le droit d'apporter toute les modifications nécessaires, sans préavis et pour des exigences techniques ou commerciales.