



MICHELANGELO - SM

support avec barre graduée gris anthracite

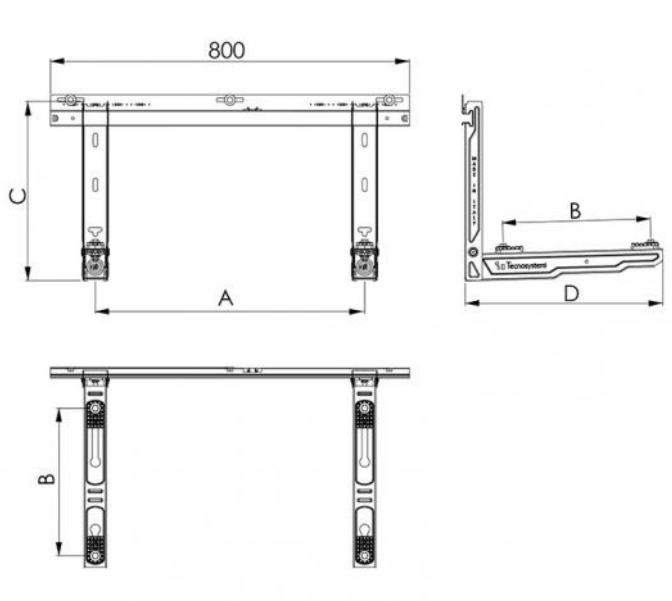
- cod. SCD500418 - cod. SCD500419 - cod. SCD500420
- cod. SCD500421 - cod. SCD500341



CARACTÉRISTIQUES TECHNIQUES :

- Tôle galvanisée
- Peinture polyester d'extérieur
- Support gradué avec bulle incluse
- Pieds arrière articulés réglables
- Prédéposé pour le bassin de collecte des condensats
- Plots anti-vibrations « NO-SHOCK » fournis
- Chevilles de fixation murale
- Étagère pré-assemblée





DIMENSIONS

CODE	A [mm]	B [mm]	C [mm]	D [mm]	CAPACITÉ DE CHARGEMENT [kg]
SCD500418	350 ÷ 750	180 ÷ 330	400	440	110
SCD500419	350 ÷ 750	230 ÷ 390	400	500	110
SCD500420	350 ÷ 750	270 ÷ 450	400	560	110
SCD500421	350 ÷ 750	340 ÷ 540	400	650	100

Kit anti-vibrations pour supports Giotto, Leonardo and Michelangelo

Le kit antivibratoire est conçu pour amortir les vibrations, les chocs ou le bruit générés par les unités de climatisation externes ou les pompes à chaleur.

Le kit est adapté pour une utilisation avec les supports modèle GIOTTO, LEONARDO et MICHELANGELO.

CONTENU DU KIT :

- Antivibratoire pour support de toit (3 pièces)
- O-ring OR4106 (2 pièces)

CARACTÉRISTIQUES TECHNIQUES ANTIVIBRATOIRES :

- Matériau: polyuréthane
- Dureté : 85 ± 3 Shore A
- Allongement à la rupture / sec 300 %

CARACTERISTIQUES TECHNIQUES O-RING:

- Matériau: NBR
- Dureté : 70 ± 5 Shore A

ARTICLES

CODE	DESCRIPTION
SCD500418	SÉPRANCHE MURALE "MICHEL-ANGE" - 440L - RAL 7016 GRIS ANTHRACITE
SCD500419	SOUPÇON DE MUR "MICHEL-ANGE" - 500L - RAL 7016 GRIS ANTHRACITE
SCD500420	SOUPÇON DE MUR "MICHEL-ANGE" - 560L - RAL 7016 GRIS ANTHRACITE
SCD500421	SUPPORT MURAL "MICHEL-ANGE" - 650L - RAL 7016 GRIS ANTHRACITE
SCD500341	KIT ANTIVIBRATIONS POUR BARRE MURALE - ADAPTÉ AU SUPPORT MURAL GIOTTO/LEONARDO/MICHELANGELO

Tous les droits relatifs à cette publication sont de propriété exclusive de Tecnosystemi SpA.
 Tecnosystemi SpA se réserve le droit d'apporter toute les modifications nécessaires, sans préavis et pour des exigences techniques ou commerciales.

