

## TMSP

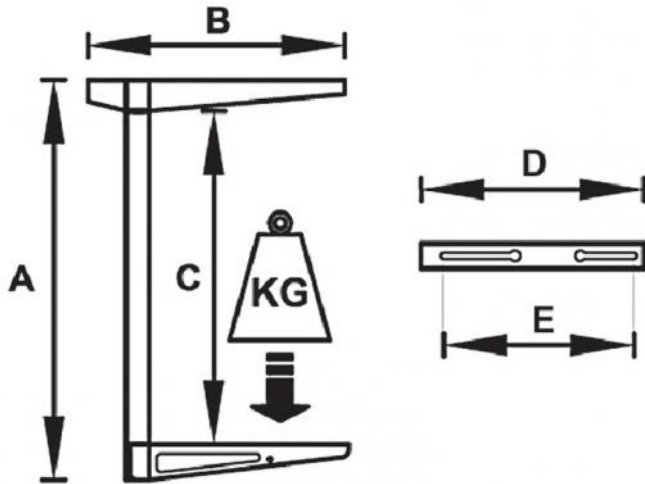
### Support suspendu TMSP

- cod. 11100041 - cod. 11100042



## CARACTÉRISTIQUES TECHNIQUES :

- En tôle électro-galvanisée
- Peinture polyester d'extérieur couleur ivoire
- Prédéposé pour le bassin de collecte des condensats
- Plots anti-vibrations coulissants « NO-SHOCK » fournis



## DIMENSIONS

CODE	A [mm]	B [mm]	C [mm]	D [mm]	E [mm]	CHARGE [kg]
11100041	840	491	700	460	140 ÷ 370	90
11100042	1040	540	900	510	240 ÷ 420	130

## PAQUET DE

- supports anti-vibrations « No-Shock » coulissants

## ARTICLES

CODE	DESCRIPTION
11100041	SUPPORT SUSPENDUE 'TMSP 90'
11100042	SUPPORT SUSPENDUE 'TMSP 130'

Tous les droits relatifs à cette publication sont de propriété exclusive de Tecnosystemi SpA.  
Tecnosystemi SpA se réserve le droit d'apporter toute les modifications nécessaires, sans préavis et pour des exigences techniques ou commerciales.