



TSMC CLASSIC EVO

support

- cod. SCD500376 - cod. SCD500377 - cod. SCD500378
- cod. SCD500379



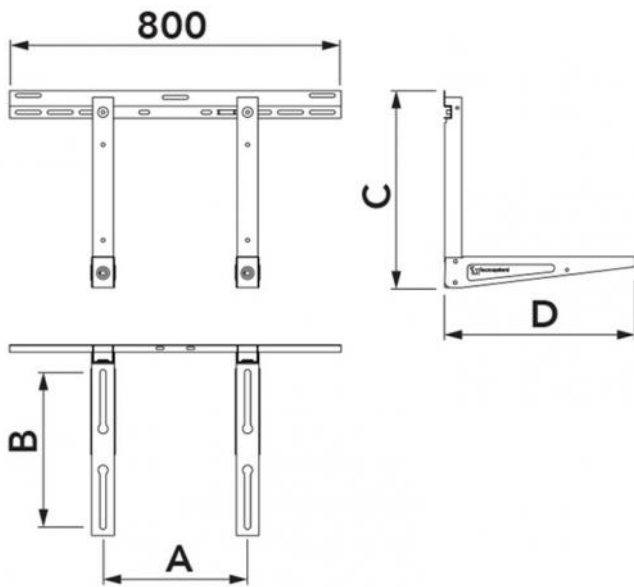
CARACTÉRISTIQUES TECHNIQUES :

- En tôle électro-galvanisée
- Peinture polyester d'extérieur couleur ivoire
- Prédéposé pour le bassin de collecte des condensats
- Plots anti-vibrations coulissants « NO-SHOCK » fournis
- Chevilles de fixation
- Clé hexagonale et bulle fournies
- Pieds arrière articulés réglables

PAQUET DE

- Pieds arrière articulés réglables
- supports anti-vibrations
- vis
- chevilles de fixation murale
- clé hexagonale pour le montage





DIMENSIONS

| CODE | A [mm] | B [mm] | C [mm] | D [mm] | CAPACITÉ DE CHARGEMENT [kg] |
|-----------|-----------|-----------|--------|--------|-----------------------------|
| SCD500376 | 350 ÷ 750 | 140 ÷ 370 | 480 | 460 | 160 |
| SCD500377 | 350 ÷ 750 | 240 ÷ 420 | 480 | 510 | 180 |
| SCD500378 | 350 ÷ 750 | 240 ÷ 420 | 480 | 510 | 180 |
| SCD500379 | 350 ÷ 750 | 240 ÷ 500 | 480 | 600 | 210 |

ARTICLES

| CODE | DESCRIPTION |
|-----------|--|
| SCD500376 | BRIDE 'CLASSIC-TSMC' 160 |
| SCD500377 | BRIDE 'CLASSIC-TSMC' 180 |
| SCD500378 | SUPPORT MURAL "CLASSIC - TSMC 180 AVEC VIS EN ACIER INOXYDABLE |
| SCD500379 | SUPPORT MOD. "CLASSIC" TSMC 210 |

Tous les droits relatifs à cette publication sont de propriété exclusive de Tecnosystemi SpA.
Tecnosystemi SpA se réserve le droit d'apporter toute les modifications nécessaires, sans préavis et pour des exigences techniques ou commerciales.