

## KFB

### Kit photovoltaïque de balcon rond et carré

- cod. FVD500017 - cod. FVD500018



## DESCRIPTIF

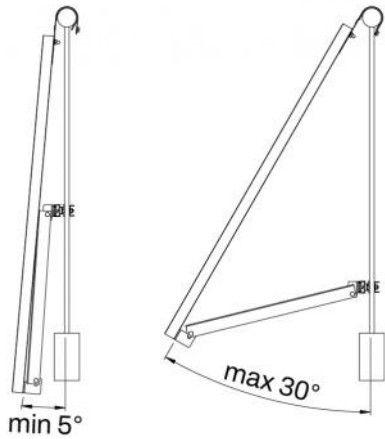
Le kit photovoltaïque de balcon fabriqué en acier INOXYDABLE et en alliage d'aluminium est fourni avec tout le nécessaire pour la fixation d'un panneau photovoltaïque sur un balcon ou une balustrade.

Adaptable à de nombreuses marques et de nombreux modèles de panneaux photovoltaïques présents sur le marché, le kit permet de modifier leur inclinaison de fixation de 5° min. à 30° max.

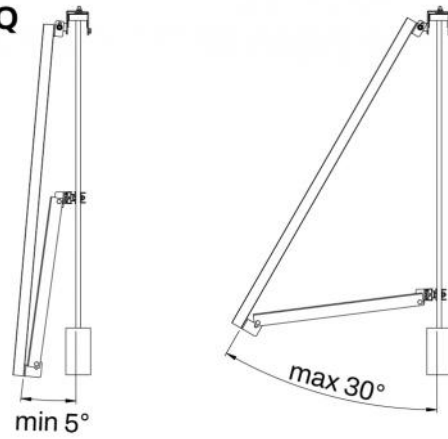
Disponible pour la fixation sur main courante ronde (KFB-R) ou carrée (KFB-Q).

## LIMITES D'INCLINATION

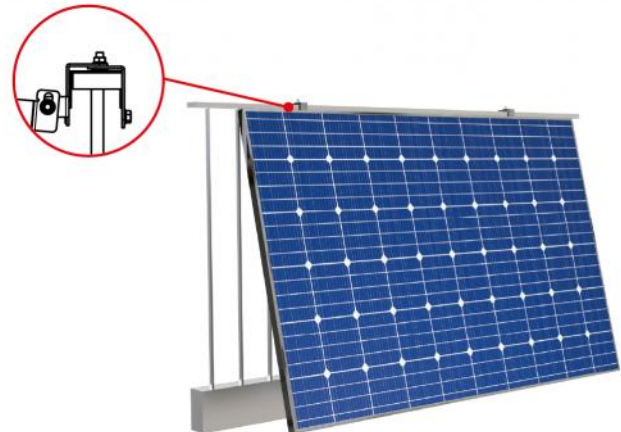
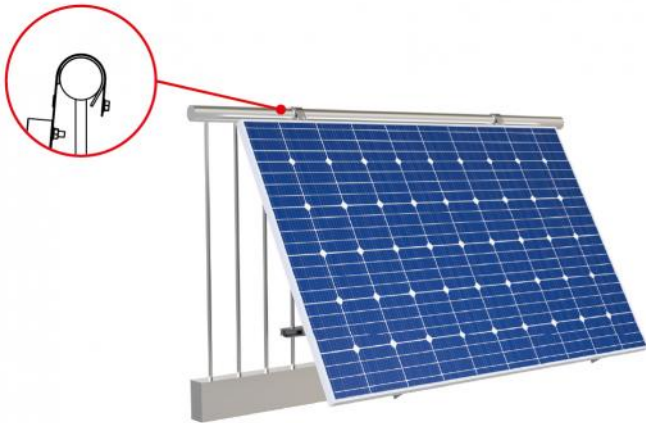
KFB-R



KFB-Q



## EXEMPLES D'APPLICATION



## ARTICLES

CODE	DESCRIPTION
FVD500017	
FVD500018	

Tous les droits relatifs à cette publication sont de propriété exclusive de Tecnosystemi SpA.  
 Tecnosystemi SpA se réserve le droit d'apporter toute les modifications nécessaires, sans préavis et pour des exigences techniques ou commerciales.