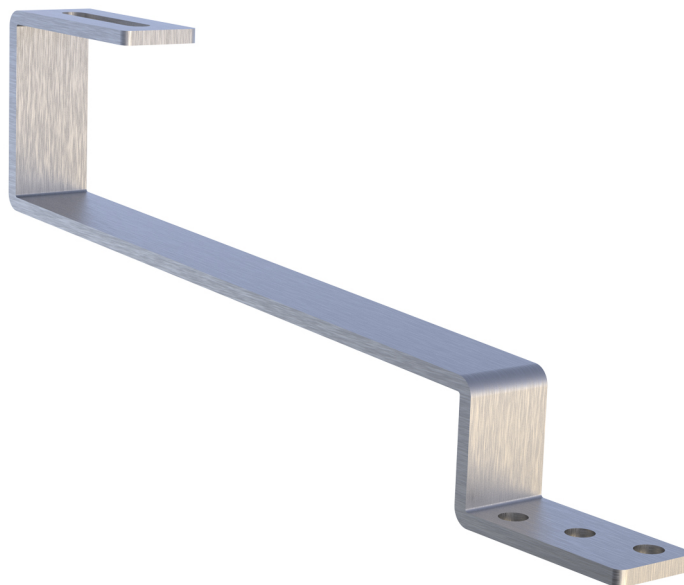


HSTL 120/40-62

HSTL 120 / 40-62 support pour fixation sur toitures inclinées

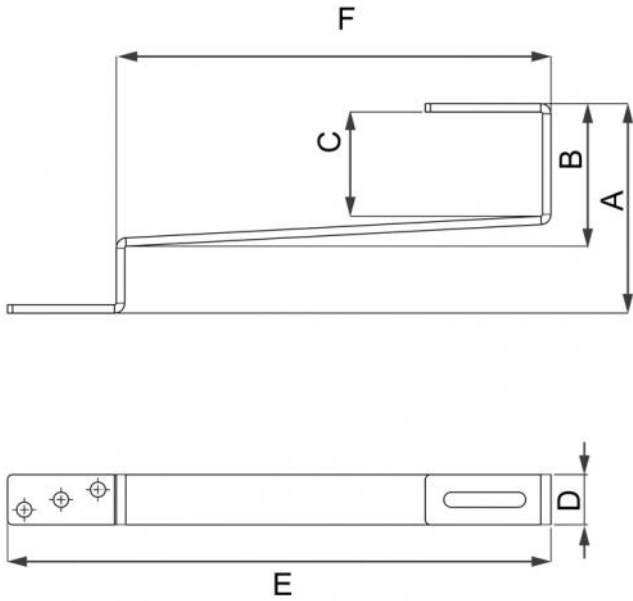
- cod. 11110709 - cod. 11110709BOX - cod. 11110709Z

- cod. 11110709ZBOX



CARACTÉRISTIQUES TECHNIQUES :

- Dimension du crochet : 30 mm x épaisseur 5 mm
 - No. 3 trous \varnothing 9 préparé pour la fixation de la plaque
- MATÉRIAU: ACIER INOX AISI 304
- Module d'élasticité à la flexion : 196000 N/mm²
 - Charge de rupture à la traction : 515 N/mm²
- MATÉRIAU: acier galvanisé
- Résistance à la traction : 440 N/mm²
 - Traitement : galvanisation à chaud

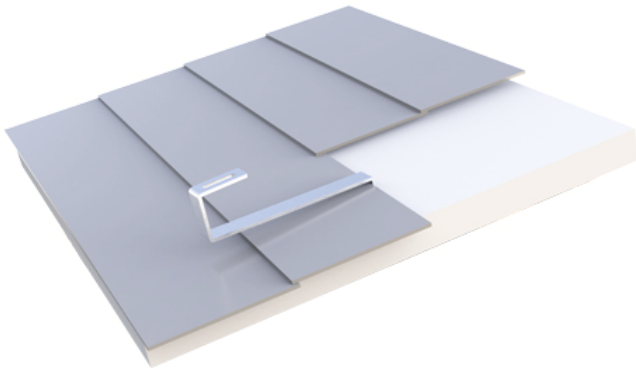


DIMENSIONS

CODE	A [mm]	B [mm]	C [mm]	D [mm]	E [mm]	F [mm]
11110709	120	40	62	30	325	255
11110709Z	120	40	62	30	325	255

APPLICATION:

Fixation d'installations photovoltaïques sur des couvertures en tuiles soutenues par des lames d'épaisseur variable.



CODE ACIER INOXYDABLE

CODE	DESCRIPTION
11110709	SUPPORT HSLTL 120/40-62
11110709BOX	SUPP. FIXATION SUR TOITURES HSTL 120/40-62 ACIER INOX AISI 304 - BOÎTE 10 pces

CODE ACIER GALVANISÉ

CODE	DESCRIPTION
11110709Z	SUPPORT HSTLZ120/40-62
11110709ZBOX	SUPPORT DE FIXATION SUR TOITURES HSTL 120/40-62 GALVANISÉ - BOÎTE 10 pcs.

Tous les droits relatifs à cette publication sont de propriété exclusive de Tecnosystemi SpA.
Tecnosystemi SpA se réserve le droit d'apporter toute les modifications nécessaires, sans préavis et pour des exigences techniques ou commerciales.

