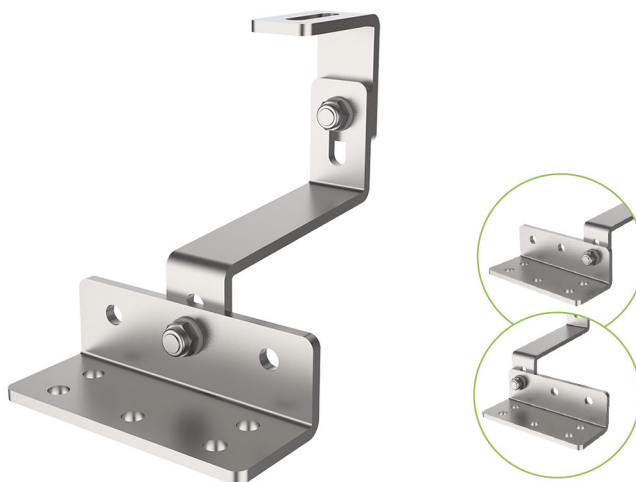


## FSDRL

support avec une base large à double réglage pour les toits en tuiles

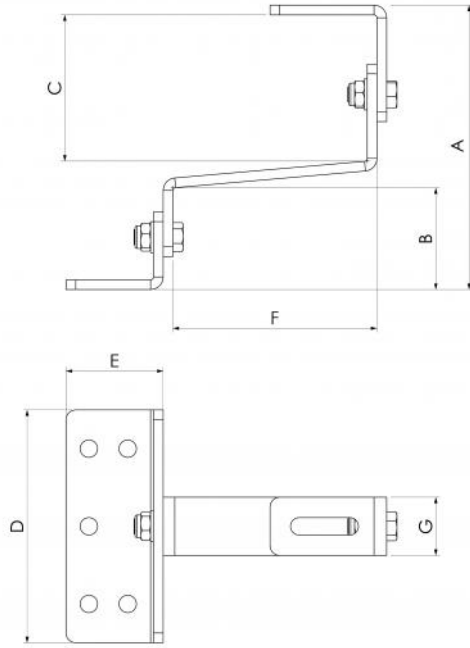
- cod. FVD300002 - cod. FVD300002BOX



## DESCRIPTIF

Support en acier INOX AISI 304 avec base large et double réglage.

Le support est conçu pour la fixation de systèmes photovoltaïques sur des toits en tuiles, soutenus par des lattes d'épaisseur variable.



## DIMENSIONS

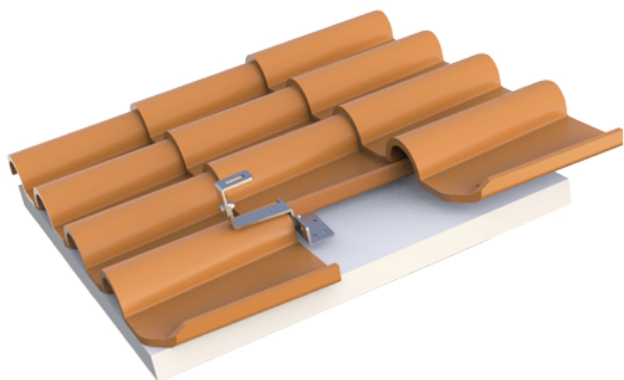
| CODE         | A [mm] | B [mm]  | C [mm]  | D [mm] | E [mm] | F [mm] | G [mm] |
|--------------|--------|---------|---------|--------|--------|--------|--------|
| FVD300002    | 145    | 41 ÷ 52 | 60 ÷ 80 | 120    | 50     | 105    | 30     |
| FVD300002BOX | 145    | 41 ÷ 52 | 60 ÷ 80 | 120    | 50     | 105    | 30     |

## CARACTÉRISTIQUES TECHNIQUES

| CARACTÉRISTIQUES TECHNIQUES    | VALEUR                   |
|--------------------------------|--------------------------|
| Matériau                       | acier INOX AISI 304      |
| Épaisseur                      | 5 mm                     |
| Poids                          | 760 gr                   |
| Module d'élasticité en flexion | 196000 N/mm <sup>2</sup> |
| Charge de rupture en traction  | 515 N/mm <sup>2</sup>    |
| Trous pour montage au toit     | 5x Ø9                    |

## EXEMPLE D'APPLICATION

Fixation d'installations photovoltaïques sur des couvertures en tuiles soutenues par des lames d'épaisseur variable.



## ARTICLES

| CODE         | DESCRIPTION   |
|--------------|---|
| FVD300002    | FSDRL - SUPPORT DE BASE LARGE À DOUBLE RÉGL.                      |
| FVD300002BOX | FSDRL - SUPPORT DE BASE LARGE AVEC DOUBLE RÉGLAGE - BOÎTE 10 Stk. |

Tous les droits relatifs à cette publication sont de propriété exclusive de Tecnosystemi SpA.  
Tecnosystemi SpA se réserve le droit d'apporter toute les modifications nécessaires, sans préavis et pour des exigences techniques ou commerciales.