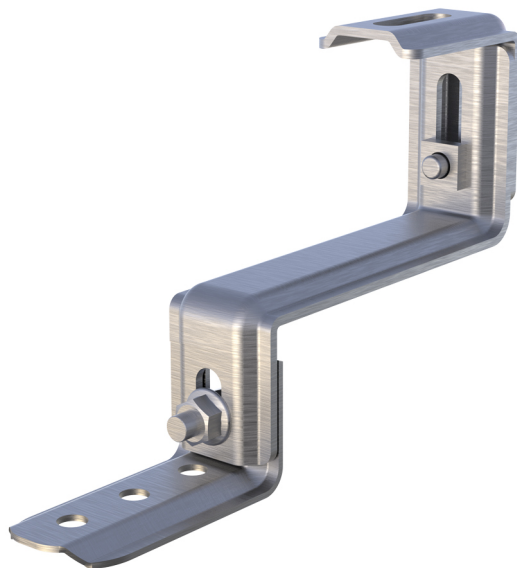


## HS2DRAD

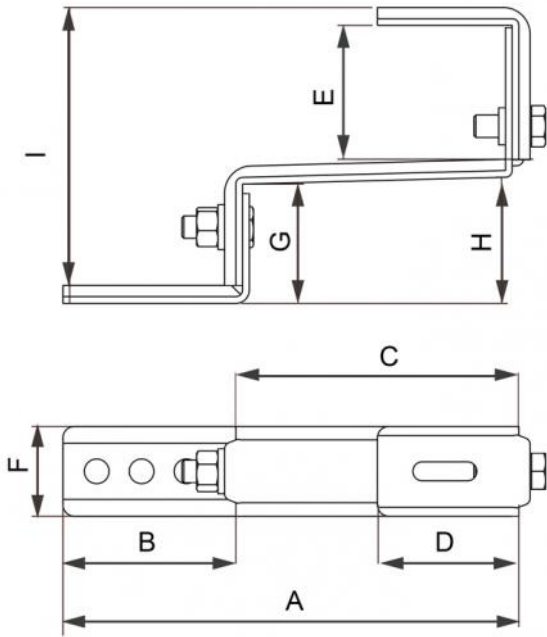
support épaisseur 3 mm double réglage pour toitures en tuiles

- cod. 11111106 - cod. 11111106BOX



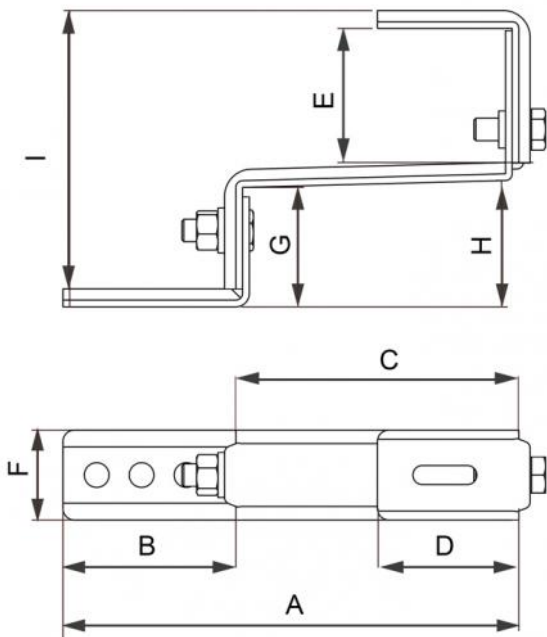
### CARACTÉRISTIQUES TECHNIQUES :

- Matériau: acier inoxydable AISI 304
- Module d'élasticité à la flexion : 196000 N/mm<sup>2</sup>
- Charge de rupture à la traction : 515 N/mm<sup>2</sup>
- 3 trous Ø 11 préparés pour la fixation au toit
- Dimension du crochet : 40 mm x épaisseur 3 mm



**VERSION COURTE**

CODE	A [mm]	B [mm]	C [mm]	D [mm]	E [mm]	F [mm]	G [mm]	H [mm]	I [mm]
11111106	211	80	120	60	64-89	40	53-64	56-67	136-172

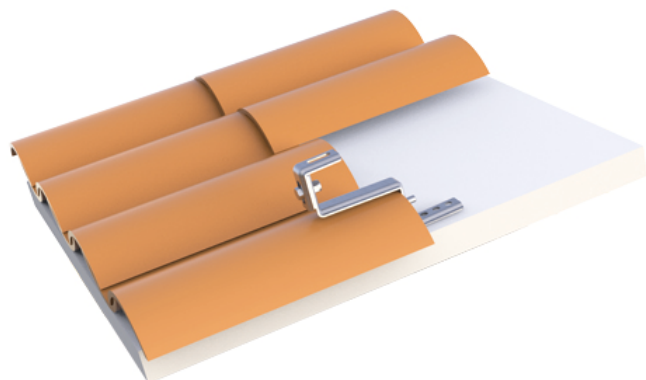


**VERSION LONGUE**

CODE	A [mm]	B [mm]	C [mm]	D [mm]	E [mm]	F [mm]	G [mm]	H [mm]	I [mm]
11111106	211	80	120	60	60-75	40	67-78	70-81	146-172

## APPLICATION:

Fixation d'installations photovoltaïques sur des couvertures en tuiles soutenues par des lames d'épaisseur variable.



## ARTICLES

CODE	DESCRIPTION
11111106	SUPPORT AVEC DOUBLE RÉGLAGE POUR TOITS AVEC TUILES HS2DRAD
11111106BOX	SUPPORT AVEC DOUBLE AJUSTEMENT POUR TOITURES AVEC HS2DRAD - BOÎTE 10 pcs.

Tous les droits relatifs à cette publication sont de propriété exclusive de Tecnosystemi SpA.  
Tecnosystemi SpA se réserve le droit d'apporter toute les modifications nécessaires, sans préavis et pour des exigences techniques ou commerciales.