

HS2DRBD

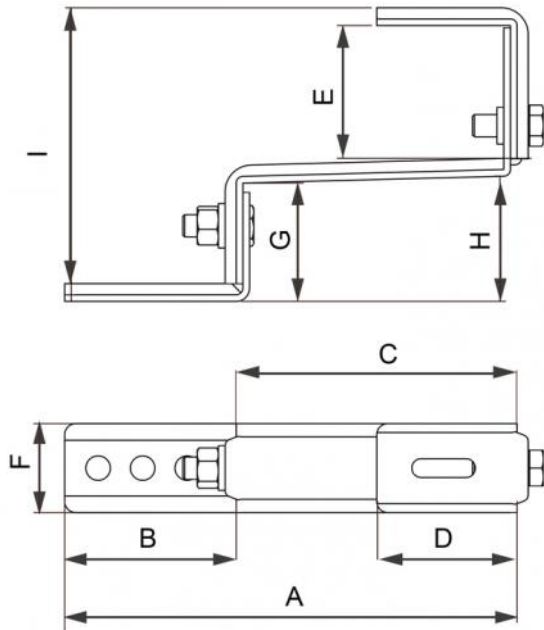
support épaisseur 3 mm double réglage pour toitures en tuiles

- cod. 11111108 - cod. 11111108BOX



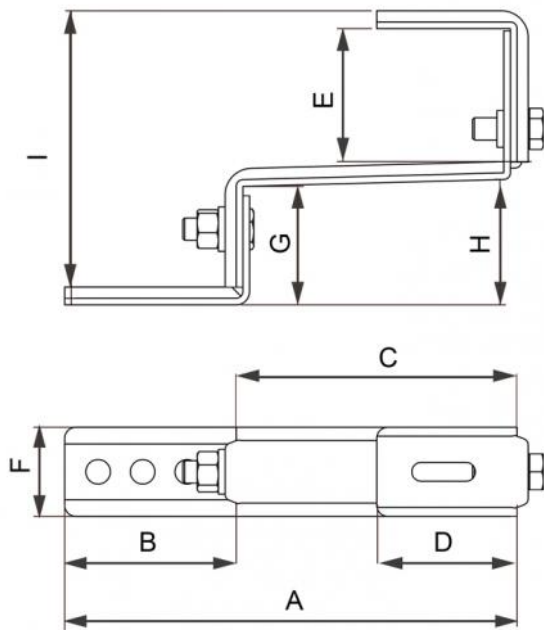
CARACTÉRISTIQUES TECHNIQUES :

- Matériau: acier inoxydable AISI 304
- Module d'élasticité à la flexion : 196000 N/mm²
- Charge de rupture à la traction : 515 N/mm²
- 3 trous Ø 11 préparés pour la fixation au toit
- Dimension du crochet : 40 mm x épaisseur 3 mm



VERSION COURTE

CODE	A [mm]	B [mm]	C [mm]	D [mm]	E [mm]	F [mm]	G [mm]	H [mm]	I [mm]
11111108	208	70	120	60	97-122	40	58-69	61-72	174-210

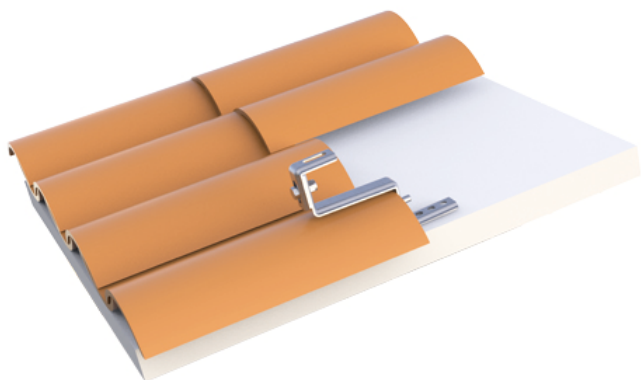


VERSION COURTE

CODE	A [mm]	B [mm]	C [mm]	D [mm]	E [mm]	F [mm]	G [mm]	H [mm]	I [mm]
11111108	208	70	120	60	97-122	40	58-69	61-72	174-210

APPLICATION:

Fixation d'installations photovoltaïques sur des couvertures en tuiles soutenues par des lames d'épaisseur variable.



ARTICLES

CODE	DESCRIPTION
11111108	SUPPORT AVEC DOUBLE RÉGLAGE POUR TOITS AVEC TUILES HS2DRBD
11111108BOX	SUPPORT AVEC DOUBLE AJUSTEMENT POUR TOITURES AVEC HS2DRBD - BOÎTE 10 pcs.

Tous les droits relatifs à cette publication sont de propriété exclusive de Tecnosystemi SpA.
Tecnosystemi SpA se réserve le droit d'apporter toute les modifications nécessaires, sans préavis et pour des exigences techniques ou commerciales.