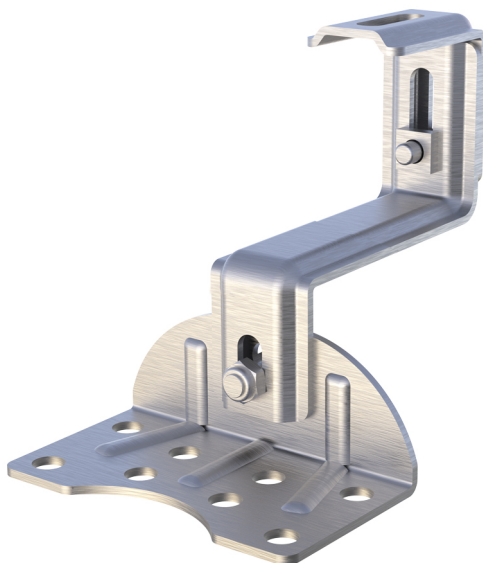


HS2DRT

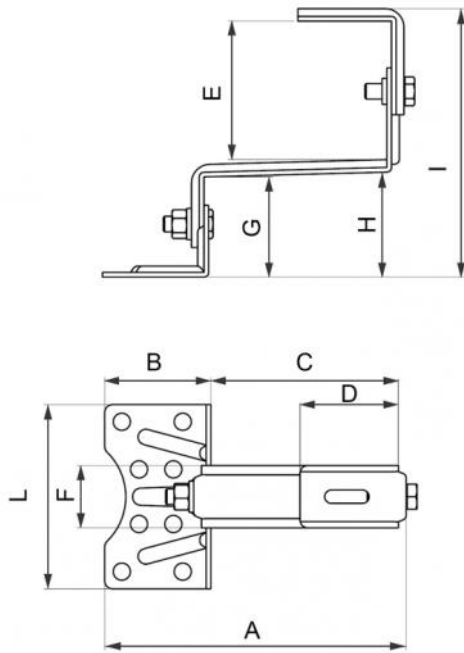
support épaisseur 3 mm double réglage pour toitures en tuiles

- cod. 11111102 - cod. 11111102BOX



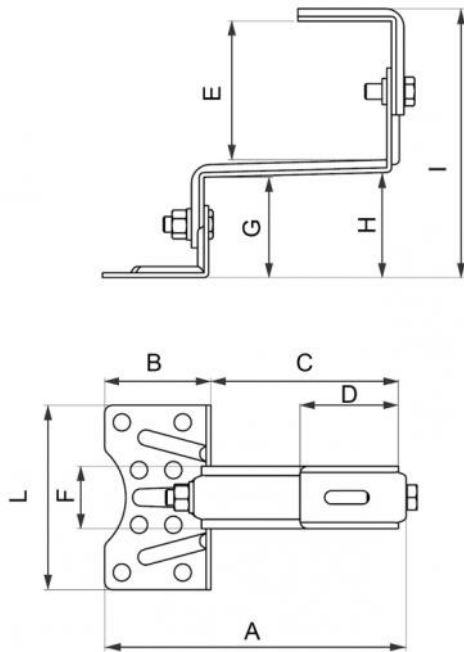
CARACTÉRISTIQUES TECHNIQUES :

- Matériau: acier inoxydable AISI 304
- Module d'élasticité à la flexion : 196000 N/mm²
- Charge de rupture à la traction : 515 N/mm²
- 8 trous Ø 11 préparés pour la fixation de la bride
- Dimension du crochet : 40 mm x épaisseur 3 mm



VERSION COURTE

CODE	A [mm]	B [mm]	C [mm]	D [mm]	E [mm]	F [mm]	G [mm]	H [mm]	I [mm]	L [mm]
11111102	190	70	120	60	72-97	40	53-64	56-67	136-172	120

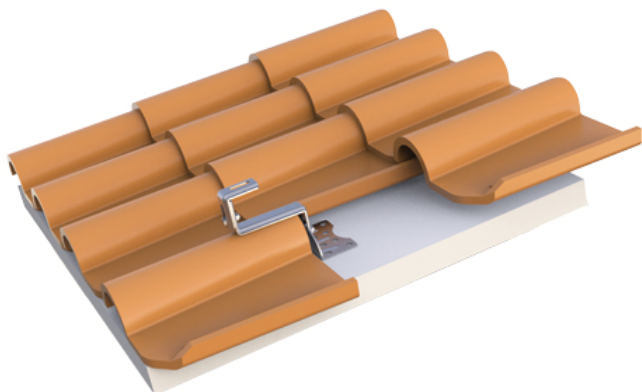


VERSION LONGUE

CODE	A [mm]	B [mm]	C [mm]	D [mm]	E [mm]	F [mm]	G [mm]	H [mm]	I [mm]	L [mm]
11111102	190	70	120	60	60-75	40	67-78	70-81	146-172	120

APPLICATION:

Fixation d'installations photovoltaïques sur des couvertures en tuiles soutenues par des lames d'épaisseur variable.



ARTICLES

CODE	DESCRIPTION
11111102	SUPPORT AVEC DOUBLE RÉGLAGE POUR TOITS EN TUILES HS2DRT
11111102BOX	SUPPORT AVEC DOUBLE AJUSTEMENT POUR TOITS AVEC TUILES HS2DRT - BOÎTE 10 pces.

Tous les droits relatifs à cette publication sont de propriété exclusive de Tecnosystemi SpA.
Tecnosystemi SpA se réserve le droit d'apporter toute les modifications nécessaires, sans préavis et pour des exigences techniques ou commerciales.