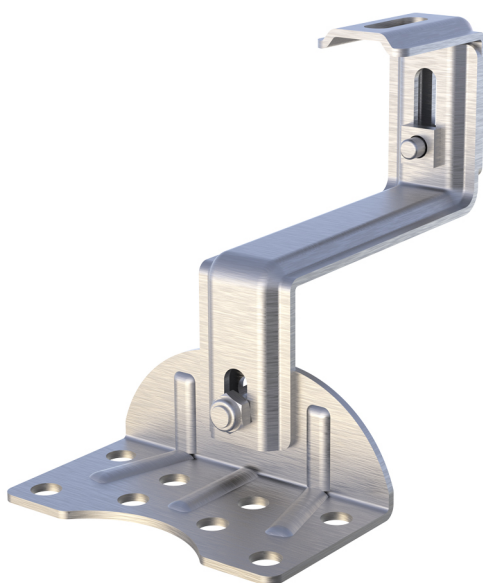


HS2HDRT

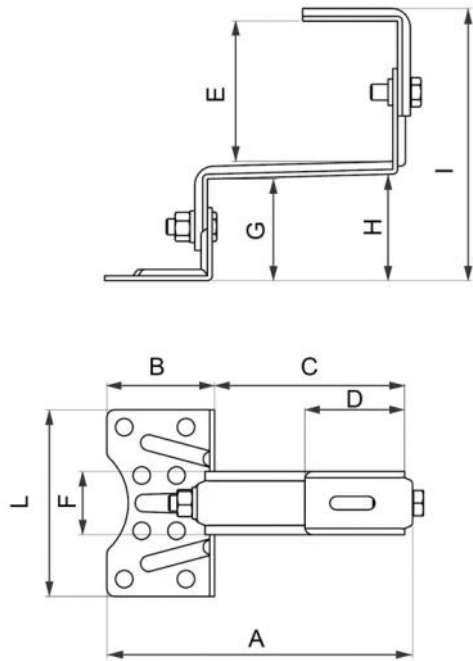
support haut épaisseur 3 mm double réglage pour toitures en tuiles

- cod. 11111103 - cod. 11111103BOX



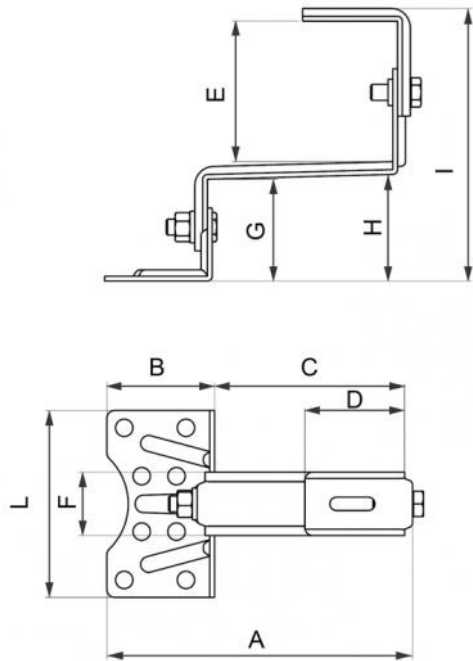
CARACTÉRISTIQUES TECHNIQUES :

- Matériau: acier inoxydable AISI 304
- Module d'élasticité à la flexion : 196000 N/mm²
- Charge de rupture à la traction : 515 N/mm²
- 8 trous Ø 11 préparés pour la fixation de la bride
- Dimension du crochet : 40 mm x épaisseur 3 mm



VERSION COURTE

CODE	A [mm]	B [mm]	C [mm]	D [mm]	E [mm]	F [mm]	G [mm]	H [mm]	I [mm]	L [mm]
11111103	193	70	120	60	97-122	40	58-69	61-72	174-210	120

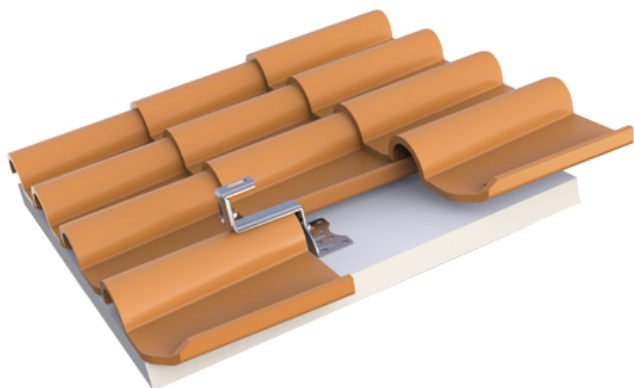


VERSION LONGUE

CODE	A [mm]	B [mm]	C [mm]	D [mm]	E [mm]	F [mm]	G [mm]	H [mm]	I [mm]	L [mm]
11111103	193	70	120	60	65-80	40	100-111	103-114	184-210	120

APPLICATION:

Fixation d'installations photovoltaïques sur des couvertures en tuiles soutenues par des lames d'épaisseur variable.



ARTICLES

CODE	DESCRIPTION
11111103	SUPPORT HAUT AVEC DOUBLE RÉGLAGE POUR TOITS EN TUILES HS2HDRT
11111103BOX	SUPP. HAUT AVEC DOUBLE RÉGLAGE POUR TOITS AVEC TUILES HS2HDRT - BOÎTE 10 pces.

Tous les droits relatifs à cette publication sont de propriété exclusive de Tecnosystemi SpA.
Tecnosystemi SpA se réserve le droit d'apporter toute les modifications nécessaires, sans préavis et pour des exigences techniques ou commerciales.