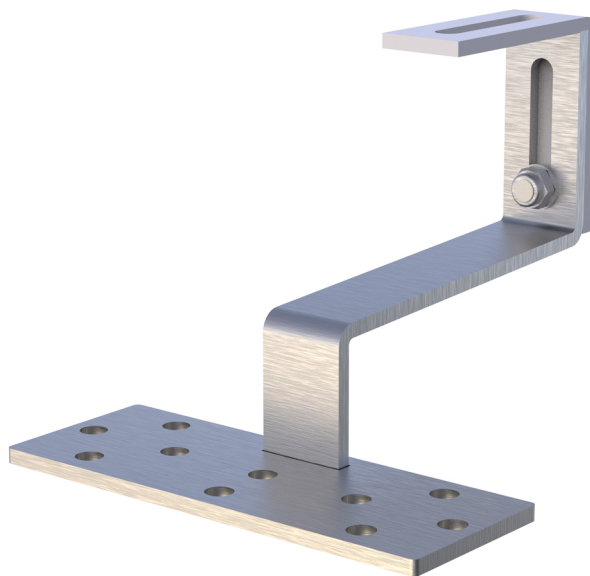


HSTL 160-140R

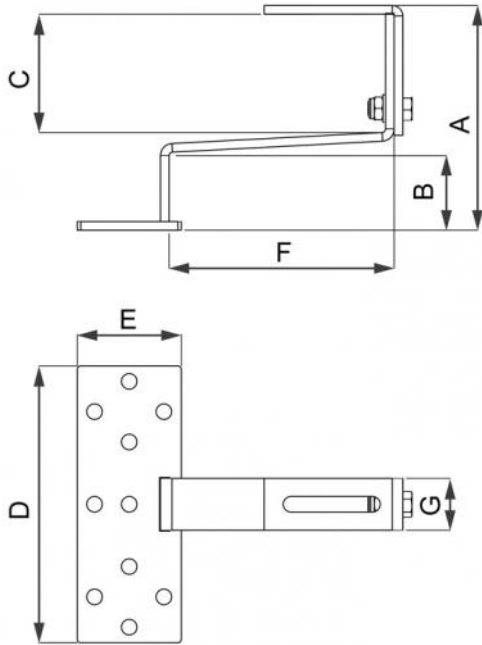
support pour fixation sur toitures en tuiles

- cod. 11110714 - cod. 11110714BOX



CARACTÉRISTIQUES TECHNIQUES :

- Matériau: acier inoxydable AISI 304
- Module d'élasticité à la flexion : 196000 N/mm²
- Charge de rupture à la traction : 515 N/mm²
- 10 trous Ø 9 préparés pour la fixation de la plaque
- Dimension du crochet : 30 mm x épaisseur 5 mm

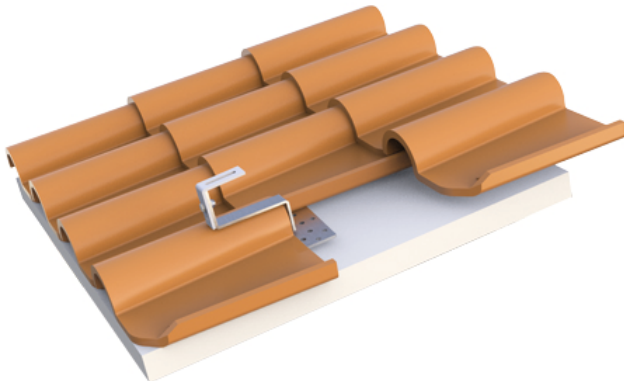


DIMENSIONS

CODE	A [mm]	B [mm]	C [mm]	D [mm]	E [mm]	F [mm]	G [mm]
11110714	175 ÷ 135	45	116 ÷ 75	160	60	130	30
11110714BOX	175 ÷ 135	45	116 ÷ 75	160	60	130	30

APPLICATION:

Fixation d'installations photovoltaïques sur des couvertures en tuiles soutenues par des lames d'épaisseur variable.



ARTICLES

CODE	DESCRIPTION
11110714	SUPPORT DE FIXATION HSTT 160-140R
11110714BOX	SUPP. FIXATION SUR TOITURES AVEC TUILES ACIER INOX HSTL AISI 304 - BOÎTE 10 pcs.

Tous les droits relatifs à cette publication sont de propriété exclusive de Tecnosystemi SpA.
Tecnosystemi SpA se réserve le droit d'apporter toute les modifications nécessaires, sans préavis et pour des exigences techniques ou commerciales.