

HSTT 135/35-85

support pour fixation sur toitures en tuiles

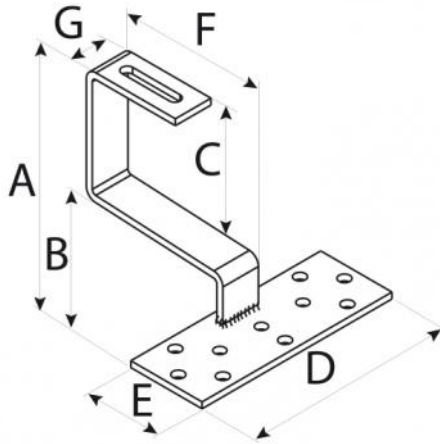
- cod. 11110700 - cod. 11110700BOX - cod. 11110700Z

- cod. 11110700ZBOX



CARACTÉRISTIQUES TECHNIQUES :

- Matériau: acier galvanisé
- Charge de rupture à la traction : 440 N/mm²
- Traitement : galvanisation à chaud
- Dimension du crochet : 30 mm x épaisseur 5 mm
- 10 trous Ø 9 préparés pour la fixation de la plaque



DIMENSIONS

CODE	A [mm]	B [mm]	C [mm]	D [mm]	E [mm]	F [mm]	G [mm]
11110700	135	35	85	160	60	110	30
11110700BOX	135	35	85	160	60	110	30

CODE ACIER INOXYDABLE

CODE	DESCRIPTION
11110700	SUPPORT DE FIXATION SUR TOITS AVEC TUILES HSTT 135/35-85
11110700BOX	SUPPORT DE FIXATION SUR TOITURES AVEC HSTT 135/35-85 ACIER INOXYDABLE AISI 304 - BOÎTE 10 pcs.

CODE ACIER GALVANISÉ

CODE	DESCRIPTION
11110700Z	SUPPORT DE FIXATION HSTTZ 135/35-85
11110700ZBOX	HSTT 135/35-85 SUPPORT DE FIXATION SUR TOITURES ZINC-PLATÉ - BOÎTE 10 pcs.

Tous les droits relatifs à cette publication sont de propriété exclusive de Tecnosystemi SpA.
Tecnosystemi SpA se réserve le droit d'apporter toute les modifications nécessaires, sans préavis et pour des exigences techniques ou commerciales.