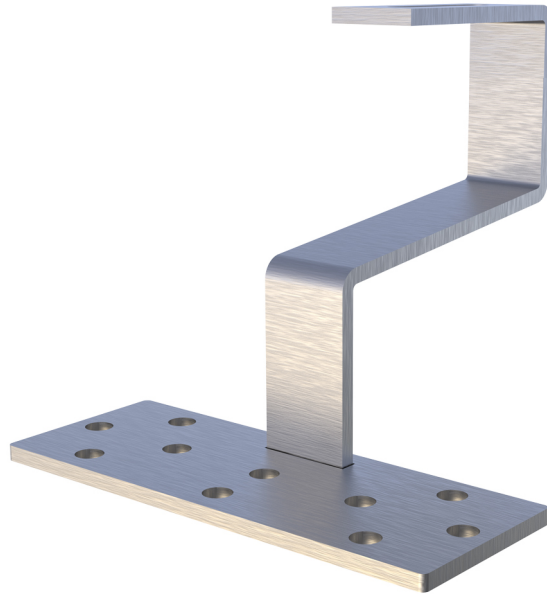


# HSTT 175/45-115

support pour fixation sur toitures en tuiles

- cod. 11110703 - cod. 11110703BOX - cod. 11110703Z  
- cod. 11110703ZBOX



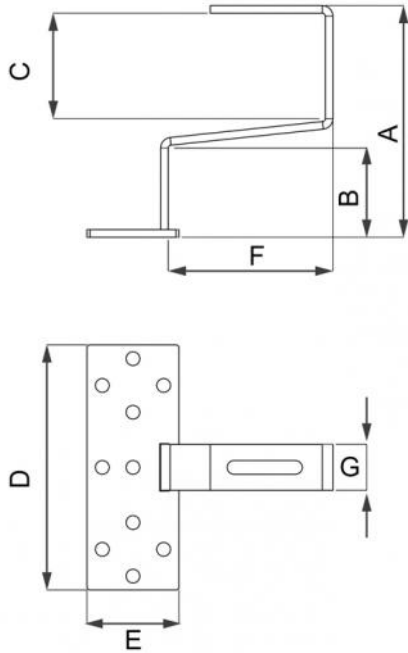
## CARACTÉRISTIQUES TECHNIQUES :

MATÉRIAU: ACIER INOX AISI 304

- Module d'élasticité à la flexion : 196000 N/mm<sup>2</sup>
- Charge de rupture à la traction : 515 N/mm<sup>2</sup>

MATÉRIAU: acier galvanisé

- Résistance à la traction : 440 N/mm<sup>2</sup>
- Traitement : galvanisation à chaud
- Dimension du crochet : 30 mm x épaisseur 5 mm
- 10 trous Ø 9 préparés pour la fixation de la plaque

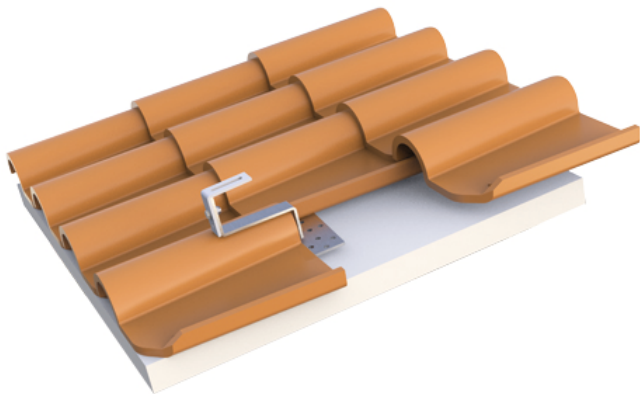


## DIMENSIONS

CODE	A [mm]	B [mm]	C [mm]	D [mm]	E [mm]	F [mm]	G [mm]
11110703	175	45	115	160	60	110	30
11110703BOX	175	45	115	160	60	110	30

## APPLICATION:

Fixation d'installations photovoltaïques sur des couvertures en tuiles soutenues par des lames d'épaisseur variable.



## CODE ACIER INOXYDABLE

CODE	DESCRIPTION
11110703	SUPPORT DE FIXATION SUR TOITS AVEC TUILES HSTT 175/45-115
11110703BOX	

**CODE ACIER GALVANISÉ**

CODE	DESCRIPTION
11110703Z	SUPPORT HSTTZ 175/45-115
11110703ZBOX	HSTT 175/45-115 SUPPORT DE FIXATION SUR TOITURES ZINC-PLATÉ - BOÎTE 10 pcs.

Tous les droits relatifs à cette publication sont de propriété exclusive de Tecnosystemi SpA.  
Tecnosystemi SpA se réserve le droit d'apporter toute les modifications nécessaires, sans préavis et pour des exigences techniques ou commerciales.

