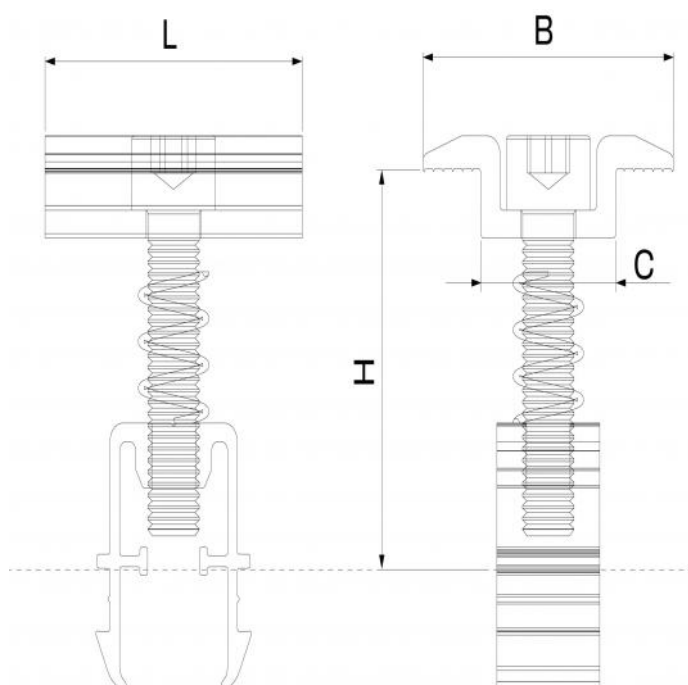
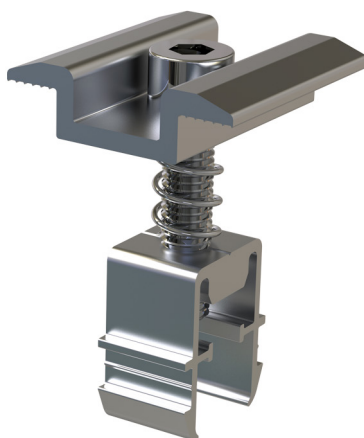


# EASY CLACK

pince centrale universelle pré-assemblée

- cod. FVD200041 - cod. FVD200041BOX - cod. FVD200043

- cod. FVD200043BOX



## DIMENSIONS

CODE	H [mm]	L [mm]	B [mm]	C [mm]
FVD200041	de 27 à 40	40	39	21
FVD200041BOX	27÷41	40	39	21
FVD200043	27÷42	40	39	21
FVD200043BOX	27÷43	40	39	21

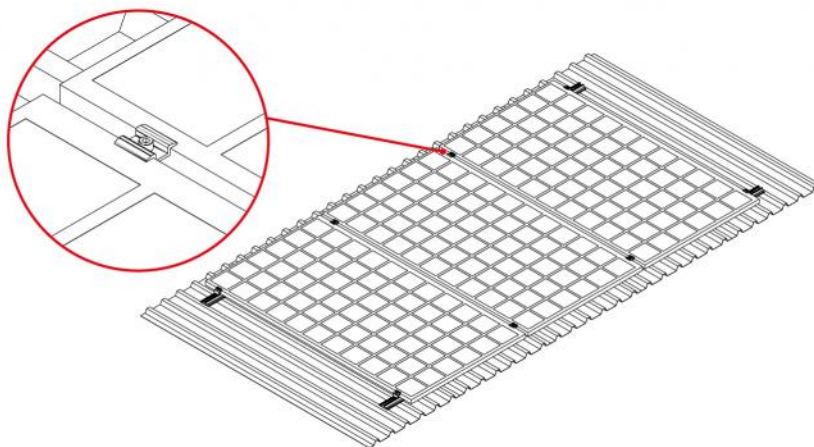
## DESCRIPTIF

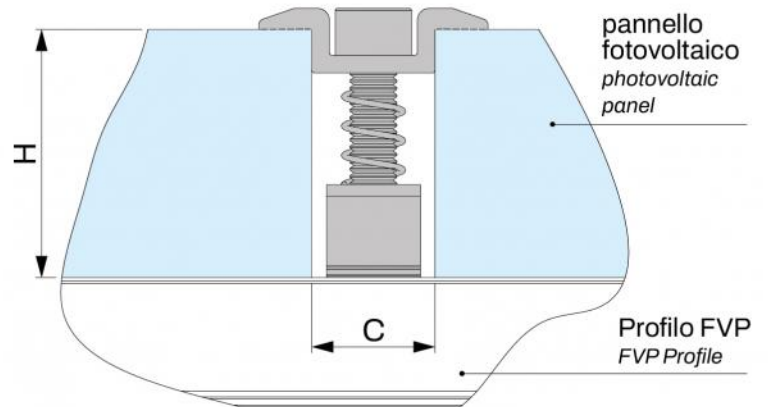
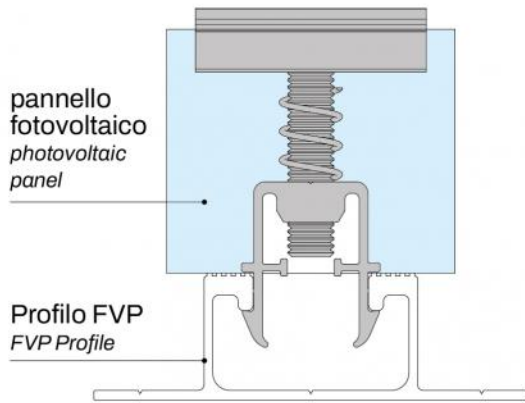
Pince centrale universelle pour la fixation de panneaux photovoltaïques avec système de fixation rapide compatible avec les profilés FVP Tecnosystemi.

## CARACTÉRISTIQUES TECHNIQUES

- Matériau: alliage d'aluminium 6060
- Longueur de la pince : 40 mm
- Vis et ressort en acier inoxydable A2
- Livré pré-assemblé
- Sistema di aggancio rapido compatibile con i profili FVP (\*per profili FVP250 compatibile SOLO con la serie -3V-, codici FVD100052 e successivi)
- Universel pour des hauteurs de panneaux comprises entre 27 mm et 40 mm
- Serrage des vis avec une clé hexagonale de 6 mm
- Avec moletage antidérapant
- Disponible également en couleur noire
- Couple maximum de serrage : 8 Nm

## EXEMPLE D'INSTALLATION:





## ARTICLES

CODE	DESCRIPTION
FVD200041	
FVD200041BOX	
FVD200043	
FVD200043BOX	

Tous les droits relatifs à cette publication sont de propriété exclusive de Tecnosystemi SpA.  
 Tecnosystemi SpA se réserve le droit d'apporter toute les modifications nécessaires, sans préavis et pour des exigences techniques ou commerciales.