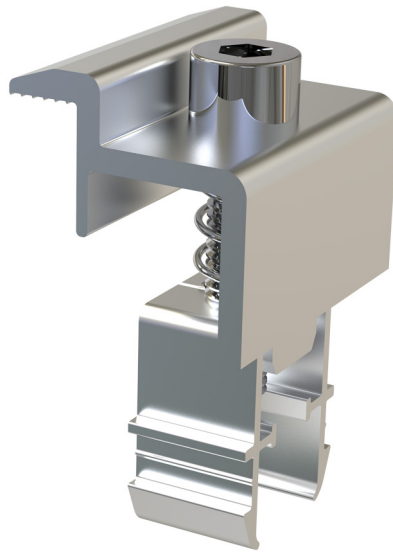


EASY CLACK

pince latérale universelle pré-assemblée

- cod. FVD200042 - cod. FVD200042BOX - cod. FVD200044
- cod. FVD200044BOX

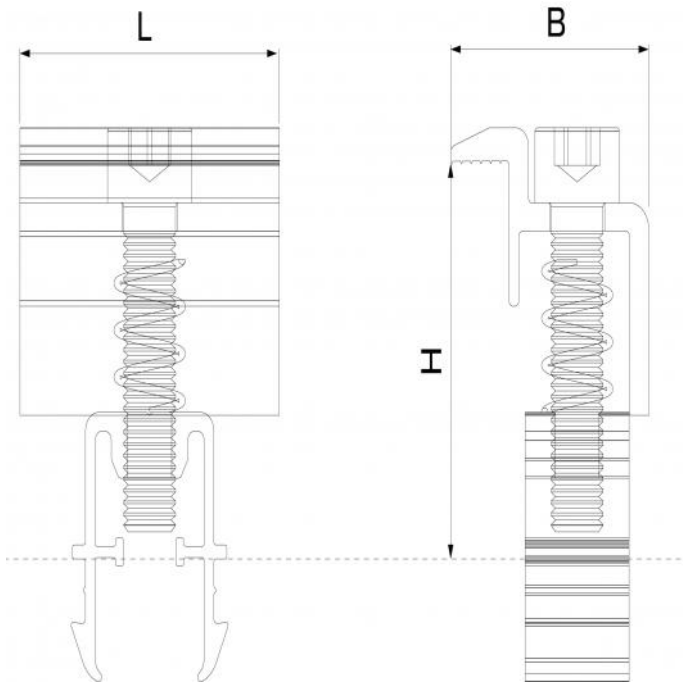


DESCRIPTIF

Pince latérale universelle pour la fixation de panneaux photovoltaïques sur de nombreux profilés avec système de fixation rapide.

CARACTÉRISTIQUES TECHNIQUES

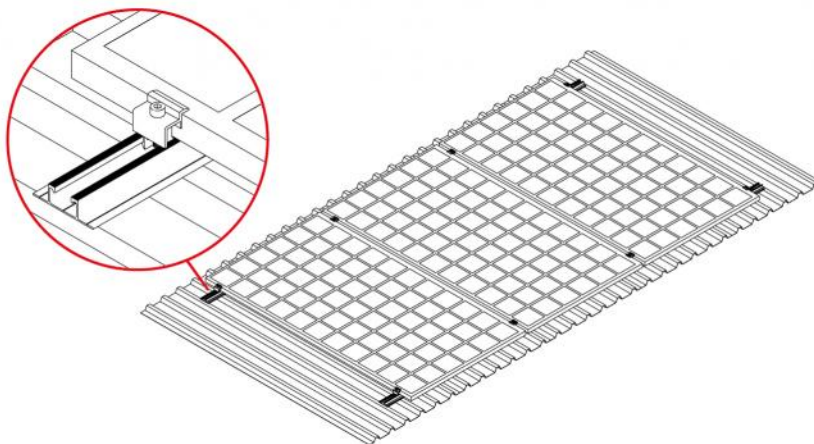
- Matériau: alliage d'aluminium 6060
- Longueur de la pince : 40 mm
- Vis et ressort en acier inoxydable A2
- Livré pré-assemblé
- Sistema di aggancio rapido compatibile con i profili FVP (*per profili FVP250 compatibile SOLO con la serie -3V-, codici FVD100052 e successivi)
- Universel pour des hauteurs de panneaux comprises entre 27 mm et 40 mm
- Serrage des vis avec une clé hexagonale de 6 mm
- Avec moletage antidérapant
- Disponible également dans la version peinte en noir
- Couple maximum de serrage : 8 Nm

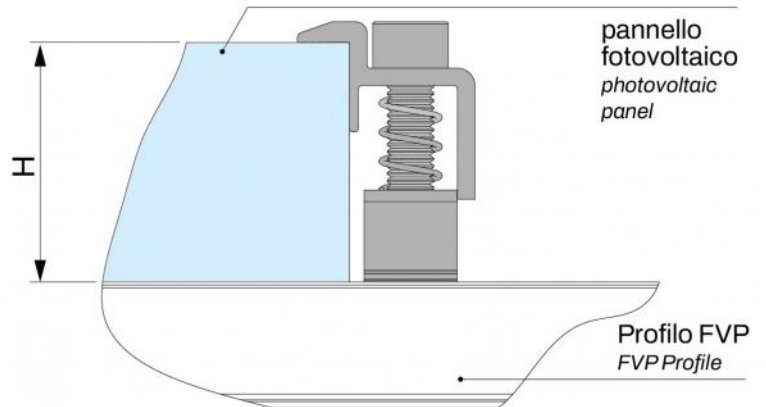
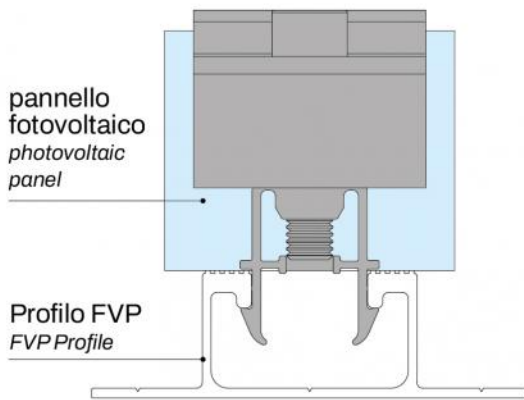


DIMENSIONS

CODE	H [mm]	L [mm]	B [mm]
FVD200042	de 27 à 40	40	31
FVD200042BOX	de 27 à 40	40	31
FVD200044	de 27 à 40	40	31
FVD200044BOX	de 27 à 40	40	31

EXEMPLE D'INSTALLATION:





ARTICLES

CODE	DESCRIPTION
FVD200042	
FVD200042BOX	
FVD200044	
FVD200044BOX	

Tous les droits relatifs à cette publication sont de propriété exclusive de Tecnosystemi SpA.
Tecnosystemi SpA se réserve le droit d'apporter toute les modifications nécessaires, sans préavis et pour des exigences techniques ou commerciales.