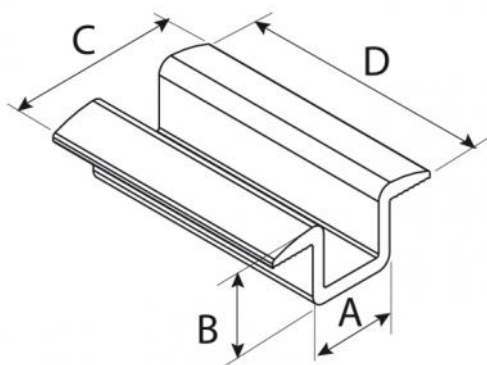
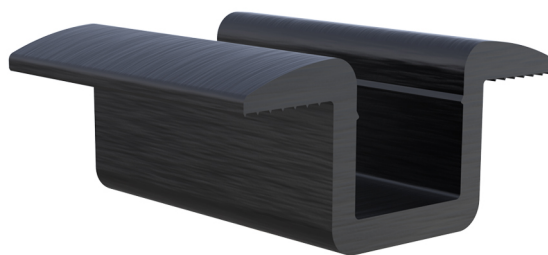
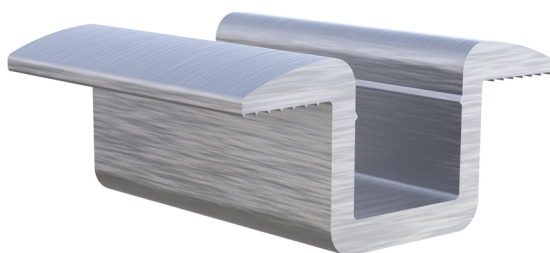


HSC/40

support central

- cod. 11111060 - cod. 11111060BOX - cod. FVD200001

- cod. FVD200001BOX



DIMENSIONS

CODE	A [mm]	B [mm]	C [mm]	D [mm]	Ø TROU [mm]
11111060	21	19,5	43	40	8,5
11111060BOX	21	19,5	43	40	8,5
FVD200001	21	19,5	43	40	8,5
FVD200001BOX	21	19,5	43	40	8,5

CARACTÉRISTIQUES TECHNIQUES :

- Matériau: alliage d'aluminium 6060
- Longueur du support : 40 mm
- Utilisable pour toutes les tailles de panneaux photovoltaïques
- Trou Ø 8,5 mm
- Également disponible en version peinte en noir, sur demande

ARTICLES

CODE	DESCRIPTION
11111060	PINCE CENTRALE HSAVEC 40
11111060BOX	CLAMP CENTRAL HSAVEC 40 - BOÎTE 50 pcs
FVD200001	CLAMP CENTRALE HSAVEC 40 - NOIR
FVD200001BOX	CLAMP CENTRAL HSAVEC 40 - NOIR - BOÎTE 50 pces.

Tous les droits relatifs à cette publication sont de propriété exclusive de Tecnosystemi SpA.
Tecnosystemi SpA se réserve le droit d'apporter toute les modifications nécessaires, sans préavis et pour des exigences techniques ou commerciales.