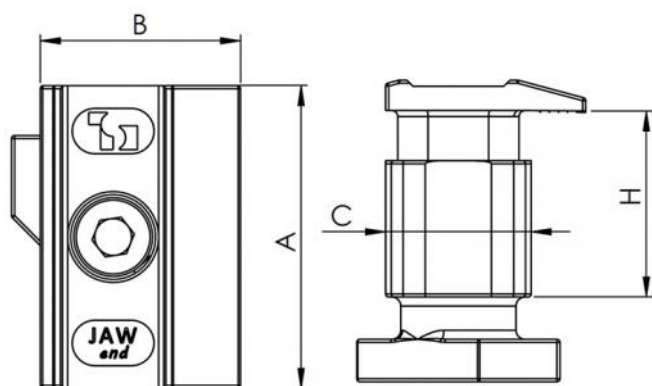
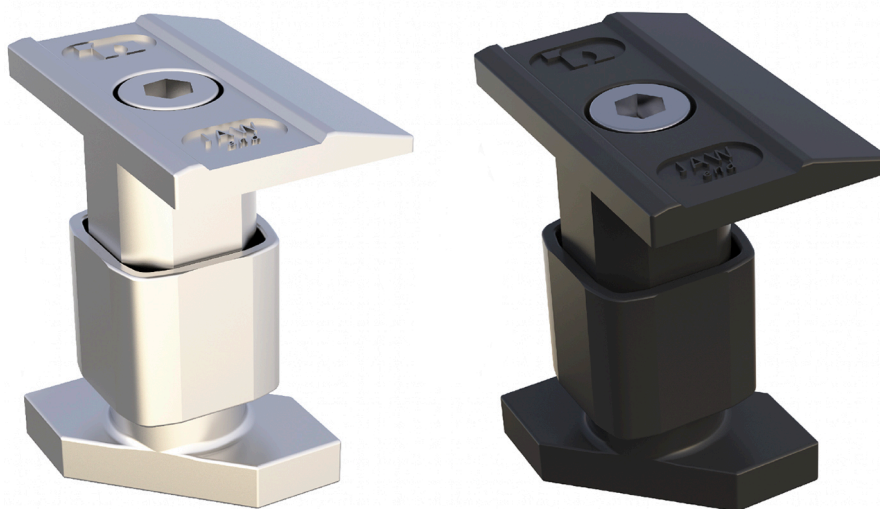


## MLU

pince latérale préassemblée universelle en aluminium

- cod. FVD200024 - cod. FVD200024BOX - cod. FVD200026

- cod. FVD200026BOX



## DIMENSIONS

CODE	A [mm]	B [mm]	C [mm]	H [mm]
FVD200024	50	33	24	28+38
FVD200024BOX	50	33	24	28+38
FVD200026	50	33	24	28+38
FVD200026BOX	50	33	24	28+38

## CARACTÉRISTIQUES TECHNIQUES :

- Matériau: aluminium
- Longueur : 50 mm
- Hauteur des panneaux: 28 à 38 mm
- Vis M8 en acier inoxydable
- Couple maxi. de serrage : 7 Nm

## ARTICLES

CODE	DESCRIPTION
FVD200024	PINCE LATÉRALE UNIV. MLU
FVD200024BOX	CLAMP LATÉRAL UNIVERSEL MLU - BOÎTE 20 pcs
FVD200026	PINCE LATÉRALE UNIVERSELLE MLU NOIR
FVD200026BOX	CLAMP LATÉRAL UNIVERSEL MLU NOIR - BOÎTE 20 pcs

Tous les droits relatifs à cette publication sont de propriété exclusive de Tecnosystemi SpA.  
Tecnosystemi SpA se réserve le droit d'apporter toute les modifications nécessaires, sans préavis et pour des exigences techniques ou commerciales.