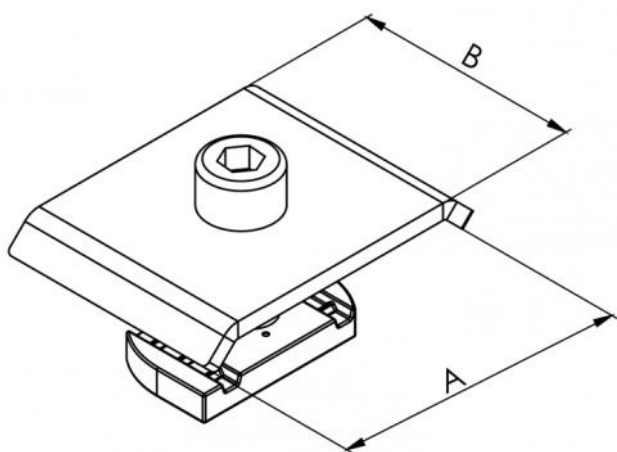
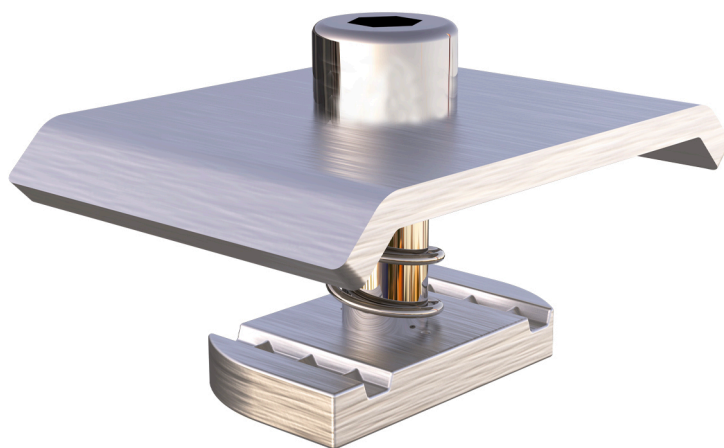


MPST-C

pince centrale pré-assemblée pour panneau solaire thermique

- cod. FVD200036 - cod. FVD200036BOX



DIMENSIONI

CODE	A [mm]	B [mm]
FVD200036BOX	50	40

CARATTERISTICHE TECNICHE:

- Cursore in copolimero acetalico con piastrina in acciaio trattamento Geomet®
- Filetto M8
- Viteria e molla in acciaio inox AISI A2

ARTICOLI

CODICE	DESCRIPTION
FVD200036	MPST-C PINCE CENTRALE PRÉASSEMBLÉE POUR PANNEAU SOLAIRE THERM.
FVD200036BOX	MPST-C PINCE CENTRALE PRÉ-ASSEMBLÉE PR PANNEAU SOLAIRE THERMIQUE - BOÎTE 30 pcs

Tous les droits relatifs à cette publication sont de propriété exclusive de Tecnosystemi SpA.
Tecnosystemi SpA se réserve le droit d'apporter toute les modifications nécessaires, sans préavis et pour des exigences techniques ou commerciales.