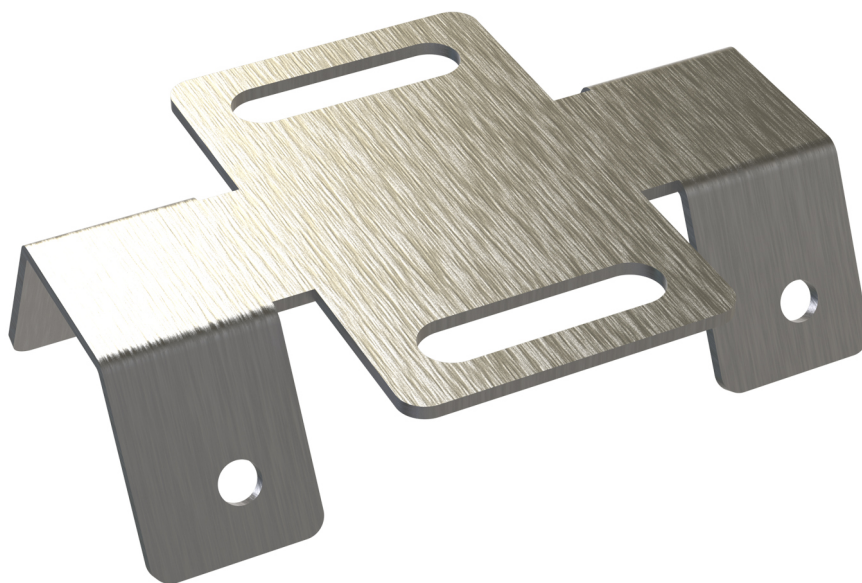


HSLG

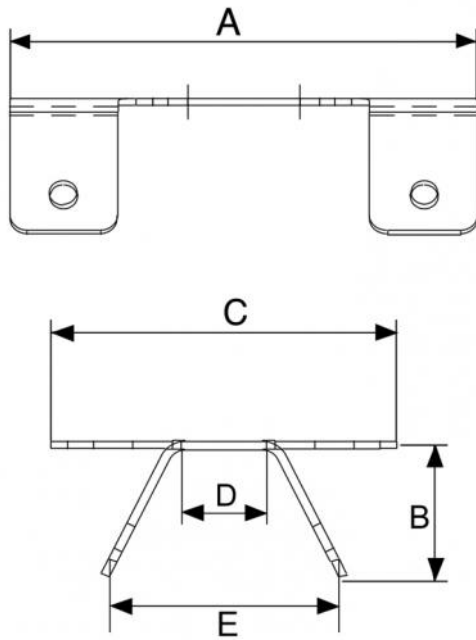
support pour fixation sur toitures en tôle ondulée

- cod. 11110722 - cod. 11110722BOX



CARACTÉRISTIQUES TECHNIQUES :

- Matériau: acier inoxydable AISI 304
- Fixation inférieure
- Fentes pour boulon M8



DIMENSIONS

CODE	A [mm]	B [mm]	C [mm]	D [mm]	E [mm]	Ø TROU [mm]
11110722	108	27	80	22	49	6
11110722BOX	108	27	80	22	49	6

ARTICLES

CODE	DESCRIPTION
11110722	SUPPORT POUR FIXATION SUR TOITURES EN PAN VENTILE MOD.HSLG
11110722BOX	SUPPORT DE FIXATION SUR TOITURES EN TÔLE HSLG - BOÎTE 50 Stk.

Tous les droits relatifs à cette publication sont de propriété exclusive de Tecnosystemi SpA.
 Tecnosystemi SpA se réserve le droit d'apporter toute les modifications nécessaires, sans préavis et pour des exigences techniques ou commerciales.