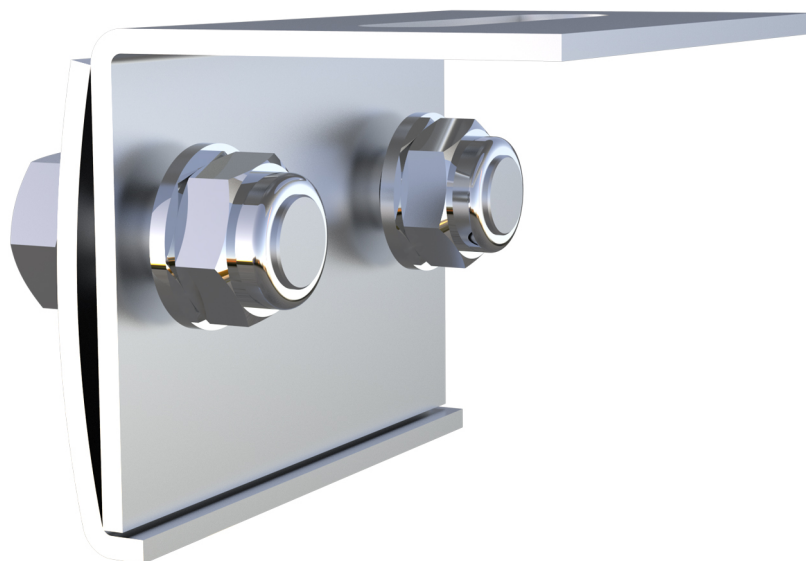


HSMLA

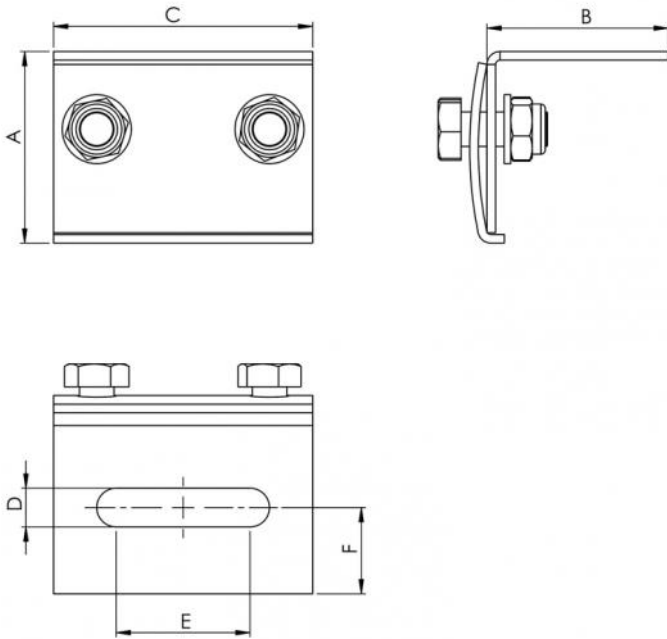
support de serrage pour tôles serties

- cod. 11110730 - cod. 11110730BOX



CARACTÉRISTIQUES TECHNIQUES :

- Matériau: acier inoxydable AISI 304
- Doté de vis TE M8 x 20, rondelle et écrou M8 auto bloquant
- En acier inoxydable A2



DIMENSIONS

CODE	A [mm]	B [mm]	C [mm]	D [mm]	E [mm]	F [mm]
11110730	42		60	9	30	20
11110730BOX	42		60	9	30	20

ARTICLES

CODE	DESCRIPTION
11110730	SUPPORT A ETAU POUR PANS AGRAFÉES HSMLA
11110730BOX	SUPPORT DE BOULON POUR TÔLES RIVETÉES HSMLA - BOÎTE 50 pcs.

Tous les droits relatifs à cette publication sont de propriété exclusive de Tecnosystemi SpA.
Tecnosystemi SpA se réserve le droit d'apporter toute les modifications nécessaires, sans préavis et pour des exigences techniques ou commerciales.