

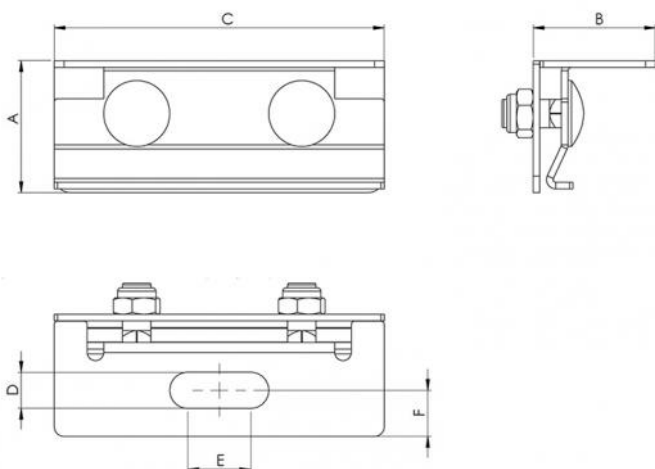
Support de serrage pour tôle sertie

- cod. FVD200021 - cod. FVD200021BOX



CARACTÉRISTIQUES TECHNIQUES :

- Matériau: acier inoxydable AISI 304
- Épaisseur : 2 mm
- N affûté 2 trous de fixation sur le toit



DIMENSIONS

CODE	A [mm]	B [mm]	C [mm]	D [mm]	E [mm]	F [mm]
FVD200021	40	37	100	11	19	14
FVD200021BOX	40	37	100	11	19	14

ARTICLES

CODE	DESCRIPTION
FVD200021	SUPPORT DE PINCE POUR TÔLE SERT.
FVD200021BOX	SUPPORT DE BOULON POUR TÔLE AGRAFÉE - BOÎTE 50 pcs

Tous les droits relatifs à cette publication sont de propriété exclusive de Tecnosystemi SpA.
Tecnosystemi SpA se réserve le droit d'apporter toute les modifications nécessaires, sans préavis et pour des exigences techniques ou commerciales.