

Gabarit de pose de lests

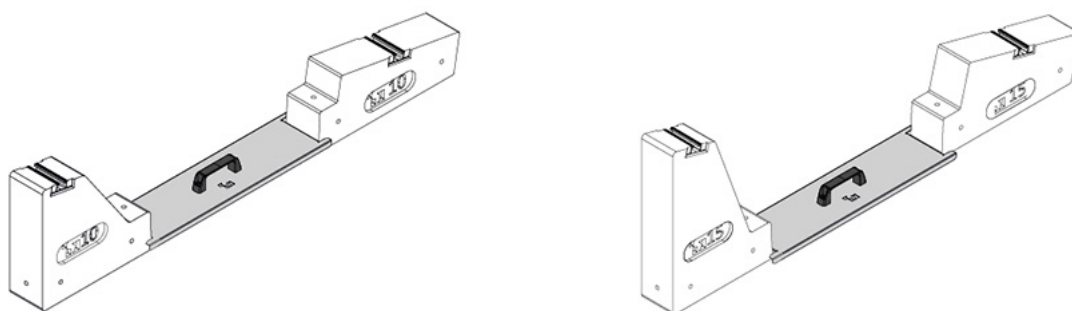
- cod. FVD500015



DESCRIPTIF

Gabarit en tôle électro-galvanisée avec poignée, conçu pour faciliter la pose de lests en ciment sur les toits plats. Le gabarit est réutilisable chaque fois qu'il est nécessaire de poser des lests en ciment.

ESEMPI D'USO



ARTICOLI

CODICE	DESCRIPTION
FVD500015	GABARIT DE POSE DE BALLAST

Tous les droits relatifs à cette publication sont de propriété exclusive de Tecnosystemi SpA.
Tecnosystemi SpA se réserve le droit d'apporter toute les modifications nécessaires, sans préavis et pour des exigences techniques ou commerciales.

