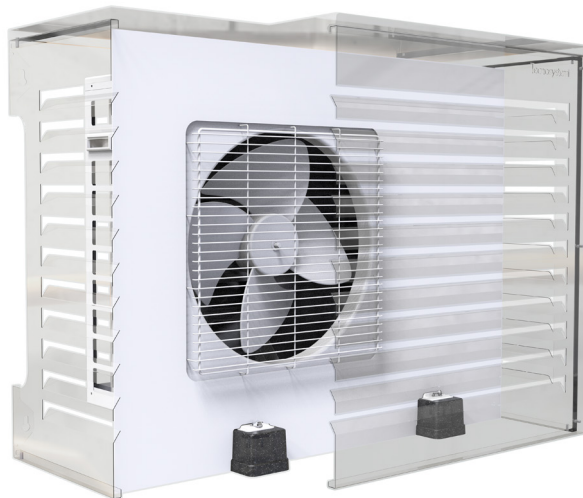


Kit panneau de séparation pour TS-COVER

- cod. SCD500482 - cod. SCD500511 - cod. SCD500512
- cod. SCD500513



CARACTÉRISTIQUES TECHNIQUES :

LE KIT COMPREND:

- n° 1 panneau en PVC expansé couleur blanche
- n° 6 velcro adhésif M+F noir Ø45

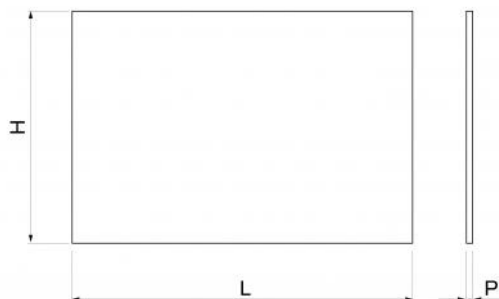
DESCRIPTIF

Le kit panneau de séparation pour cages TS-COVER est conçu pour garantir le maximum d'efficacité et d'efficience du climatiseur.

Le panneau appliqué sur la machine empêche le gaspillage d'air froid et garantit ainsi les performances optimales de la machine en question.

LE KIT COMPREND:

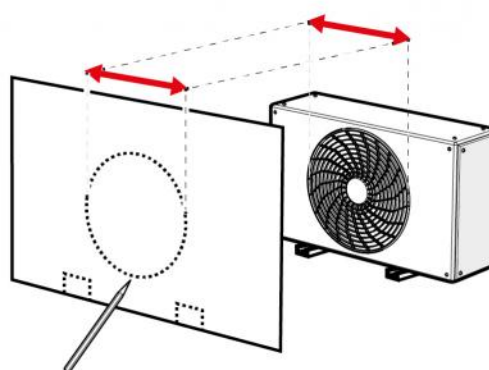
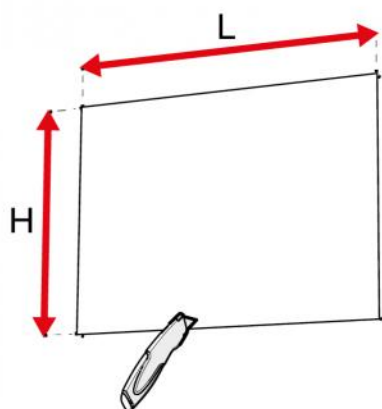
- n° 1 panneau en PVC expansé couleur blanche
- n° 6 velcro adhésif M+F noir Ø45

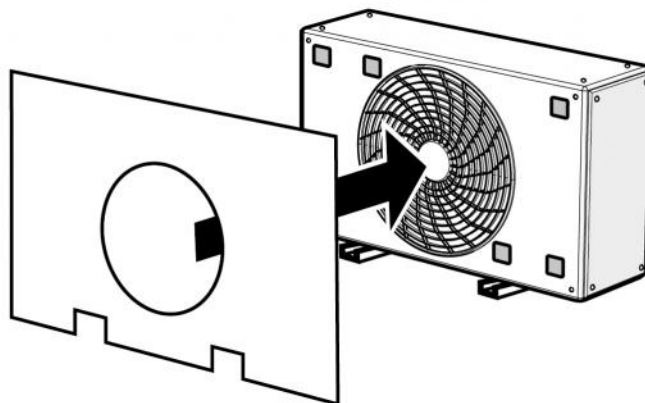
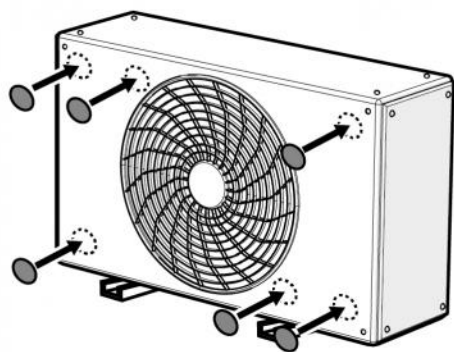


DIMENSIONS

CODE	L [mm]	H [mm]	P [mm]
SCD500482	860	685	3
SCD500511	1060	835	3
SCD500512	1110	1185	3
SCD500513	1160	1485	3

EXEMPLE D'INSTALLATION:





ARTICLES

CODE	DESCRIPTION
SCD500482	
SCD500511	
SCD500512	
SCD500513	

Tous les droits relatifs à cette publication sont de propriété exclusive de Tecnosystemi SpA.
 Tecnosystemi SpA se réserve le droit d'apporter toute les modifications nécessaires, sans préavis et pour des exigences techniques ou commerciales.

