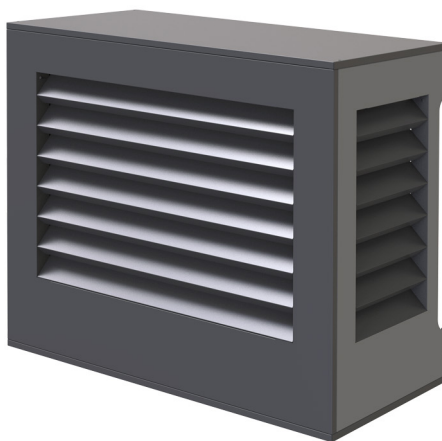


## TS-COVER SILENT FLOOR

protection esthétique insonorisée pour unités externes au sol

- cod. SCD500448 - cod. SCD500449



### DESCRIPTIF

Cage de couverture insonorisée en tôle galvanisée peinte en polyester pour unité externe. Disponible en deux couleurs de base : IVOIRE et GRIS.

La nouvelle cage est revêtue à l'intérieur d'un matériau insonorisant qui garantit un meilleur rendement en termes d'isolation acoustique.

La cage offre une protection contre la pluie, la grêle et les rayons UV, ce qui garantit que l'unité fonctionne dans des conditions optimales quel que soit le climat.

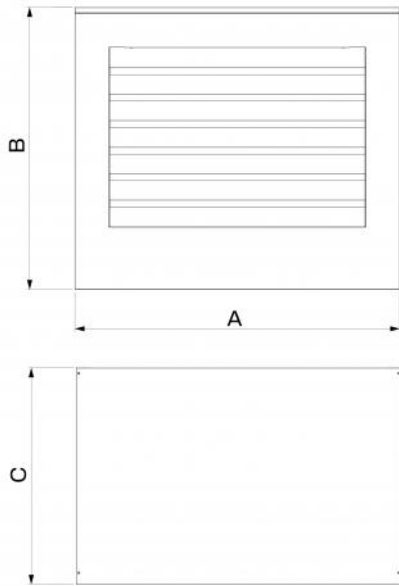
La cage est facile et intuitive à installer et elle est livrée avec des instructions de montage, des vis et des prédispositions pour la fixation au sol.

Sur les deux côtés, il y a des prédispositions pour le passage d'une goulotte de tuyaux et de câblages.

Réduction du bruit jusqu'à 9,4 dB(A) certifiée.

### APPLICATIONS

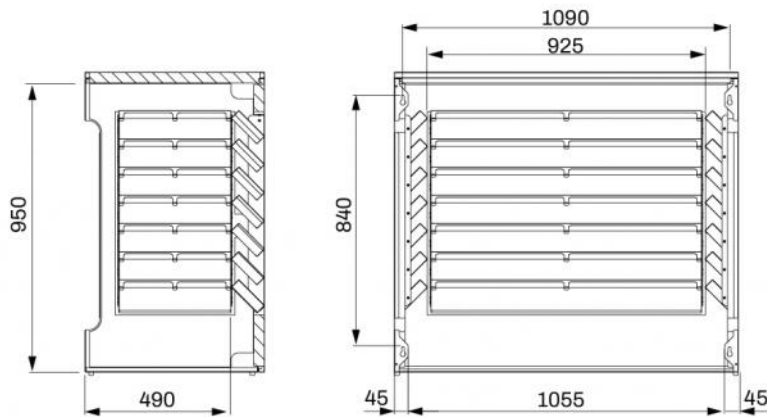
Idéale pour les installations murales qui ont besoin de couverture au sol.



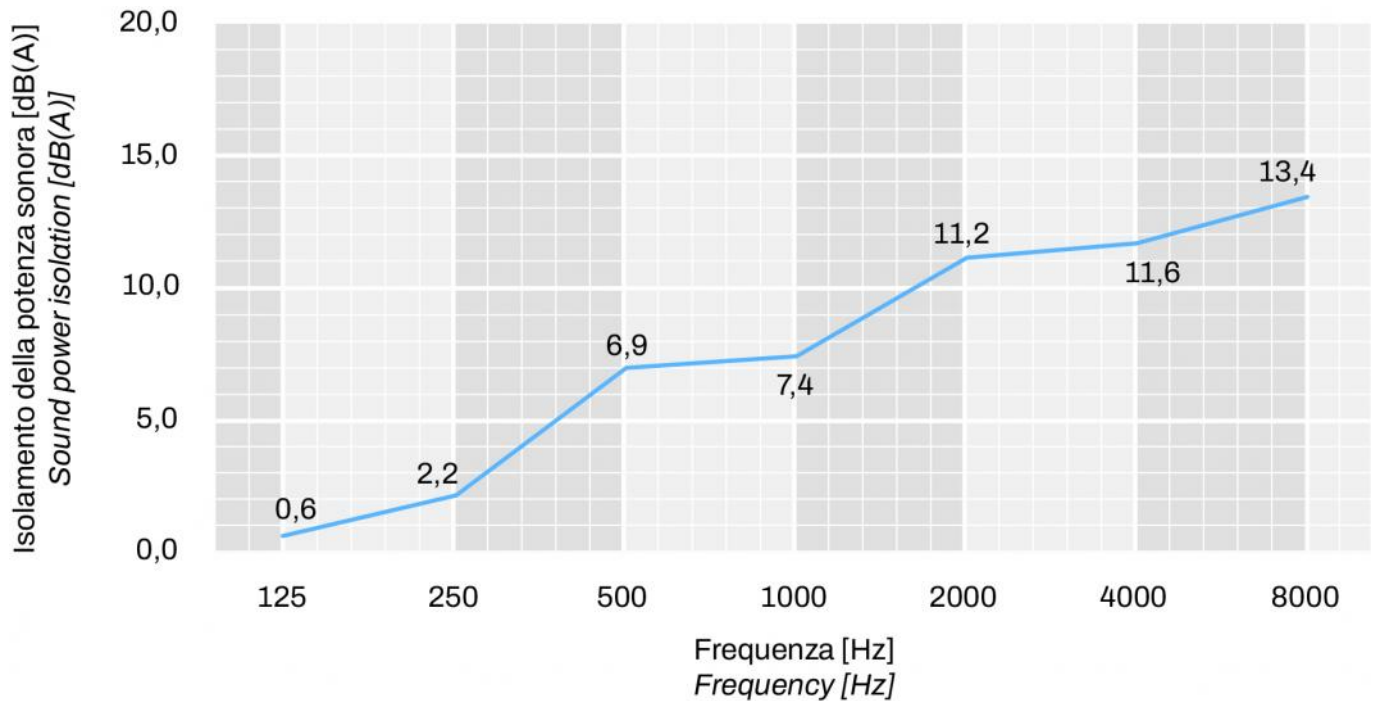
## DIMENSIONS

CODE	A [mm]	B [mm]	C [mm]	POIDS [kg]
SCD500448	1150	1020	600	30
SCD500449	1150	1020	600	30

## DIMENSIONS INTÉRIEURES



## GRAPHIQUE d'ISOLEMENT EN FRÉQUENCE



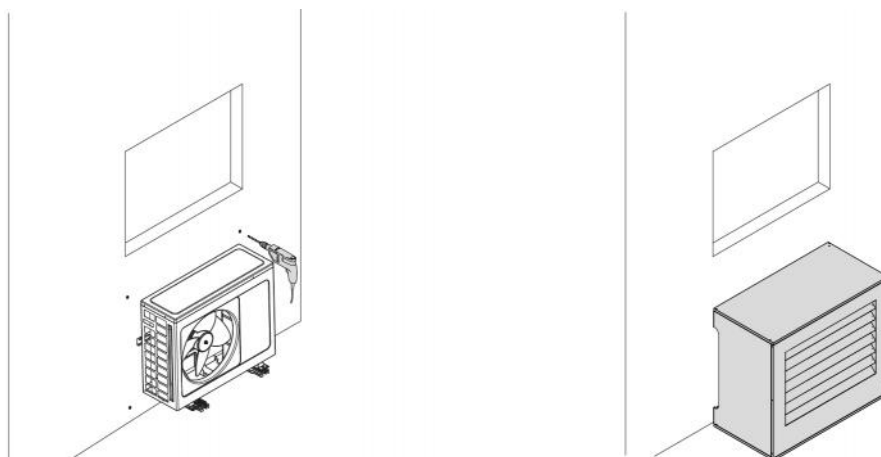
## NIVEAUX D'ISOLATION DE LA PUISSANCE ACOUSTIQUE

125 [Hz]	250 [Hz]	500 [Hz]	1000 [Hz]	2000 [Hz]	4000 [Hz]	8000 [Hz]	NIVEAU DE PONDÉRATIO N GLOBAL
0,6 dB	2,2 dB	6,9 dB	7,4 dB	11,2 dB	11,6 dB	13,4 dB	9,4 dB(A)

## REMARQUE

« Essais effectués auprès du Laboratoire d'Acoustique du Département d'Ingénierie industrielle de L'Université de Padoue selon les méthodes de la norme UNI EN ISO 11546-1 »

EXEMPLES D'INSTALLATION:



ARTICLES

CODE	DESCRIPTION
SCD500448	"TS COVER SILENT FLOOR "
SCD500449	"TS COVER SILENT FLOOR "

Tous les droits relatifs à cette publication sont de propriété exclusive de Tecnosystemi SpA.  
 Tecnosystemi SpA se réserve le droit d'apporter toute les modifications nécessaires, sans préavis et pour des exigences techniques ou commerciales.

