

## SIRIO 0.10V

Fermeture circulaire motorisée à papillon en plastique pour système ponctuel

- cod. GAD300014 - cod. GAD300015 - cod. GAD300016

- cod. GAD300017 - cod. GAD300018



## DESCRIPTIF

Le système « Sirio 0,10V » permet la gestion de la température ou du débit de l'air par pièce, sans aucune unité de contrôle ou commande particulière.

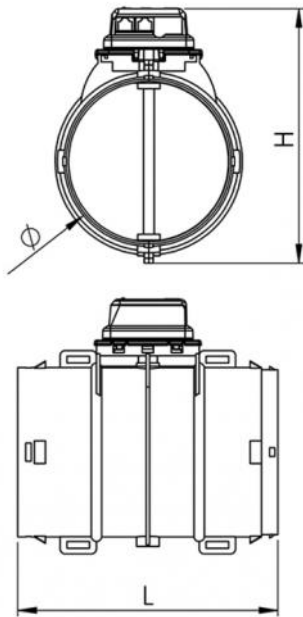
La fermeture circulaire motorisée s'intègre parfaitement aux systèmes de goulottes neufs et existants dans lesquels on ne souhaite gérer qu'une partie du système de goulottes : cette solution ne nécessite l'installation d'aucun système qui gère la mise en marche/arrêt de l'unité intérieure ou le mouvement de la dérivation motorisée.

Permet la gestion du débit d'air dans chaque pièce en appliquant un régulateur 0-10V (facilement disponible sur le marché) et appliqué à chaque registre « Sirio 0.10V » présent dans l'installation : s'il est également destiné à gérer l'allumage et l'extinction de l'unité gainée, il suffira d'utiliser les contacts auxiliaires on/off en sortie.

Le papillon du registre « Sirio 0.10V » peut être contrôlé à intervalles, d'un minimum de 0° (0V, papillon en position fermée) à un maximum de 90° (10V, papillon en position ouverte) : lorsque le papillon est en position fermée, le contact on-off de la sortie sera en position ouverte.

## CARACTÉRISTIQUES TECHNIQUES :

- Plastique ABS anti-condensation
- Bloc d'alimentation intégré inclus
- Contact OUT : ON/OFF (fermé, papillon ouvert) (ouvert, papillon fermé)
- Entrée : 0-10V (régulateur non fourni et non disponible au catalogue)
- Température de fonctionnement 0°C A +70°C
- Disponible en 5Ø

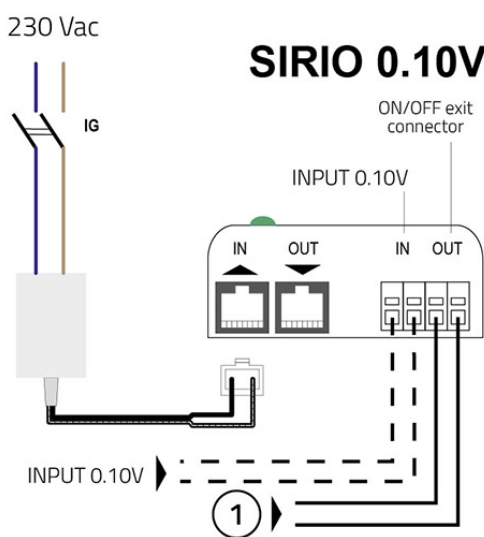


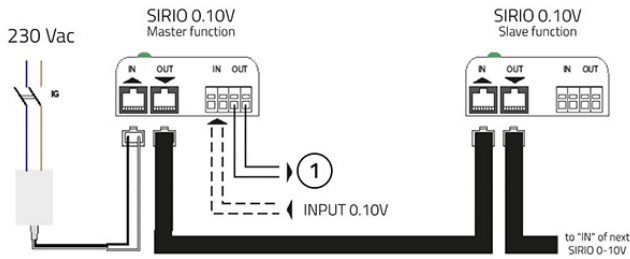
## DIMENSIONS

CODE	H [mm]	L [mm]	Ø [mm]	DÉBIT D'AIR MAX. [m³/h]
GAD300014	230	315	100	152
GAD300015	230		150	388
GAD300016	280	250	200	678
GAD300017	330	280	250	1060
GAD300018	380	350	300	1526

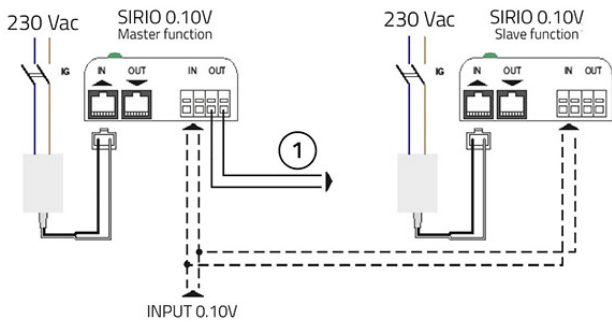
## SCHÉMAS ÉLECTRIQUES SIRIO 0.10V

[1] Se ferme avec le registre en position ouverte ;  
s'ouvre avec le registre en position fermée





[1] Se ferme avec le registre en position ouverte ;  
s'ouvre avec le registre en position fermée



[1] Se ferme avec le registre en position ouverte ;  
s'ouvre avec le registre en position fermée

## ARTICLES

CODE	DESCRIPTION
GAD300014	FERMETURE CIRCULAIRE MOTORISEE A' PAPILLON SIRIO 0.10V - Ø 100
GAD300015	FERMETURE CIRCULAIRE MOTORISEE A' PAPILLON SIRIO 0.10V - Ø 150
GAD300016	FERMETURE CIRCULAIRE MOTORISEE A' PAPILLON SIRIO 0.10V - Ø 200
GAD300017	FERMETURE CIRCULAIRE MOTORISEE A' PAPILLON SIRIO 0.10V - Ø 250
GAD300018	FERMETURE CIRCULAIRE MOTORISEE A' PAPILLON SIRIO 0.10V - Ø 300

Tous les droits relatifs à cette publication sont de propriété exclusive de Tecnosystemi SpA.  
Tecnosystemi SpA se réserve le droit d'apporter toute les modifications nécessaires, sans préavis et pour des exigences techniques ou commerciales.