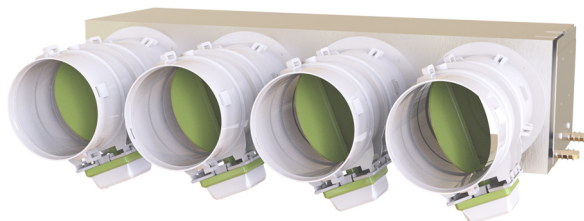


SIRIO 2.0 PACK POINT

- cod. GAD600003 - cod. GAD600004 - cod. GAD600005
- cod. GAD600006 - cod. GAD600007 - cod. GAD600008
- cod. GAD600009 - cod. GAD600010 - cod. GAD600011
- cod. GAD600012 - cod. GAD600013 - cod. GAD600014
- cod. GAD600015 - cod. GAD600016 - cod. GAD600017
- cod. GAD600018 - cod. GAD600019 - cod. GAD600020
- cod. GAD600021 - cod. GAD600022 - cod. GAD600023
- cod. GAD600024 - cod. GAD600025 - cod. GAD600026
- cod. GAD600027 - cod. GAD600028 - cod. GAD600029
- cod. GAD600030 - cod. GAD600031 - cod. GAD600032
- cod. GAD600033 - cod. GAD600034



- « Eolo Mini » Ø 125/150 mm 3 et 4 zones
- « Eolo » Ø 150/200 mm 2, 3, 4 et 5 zones
- Tôle Ø 150 mm e Ø 200 mm 2, 3, 4, 5 e 6 zones
- PAL Ø 150 mm et Ø 200 mm 2, 3, 4, 5 et 6 zones (pour les devis des plénums PAL appelez le numéro sans frais).
- By-pass de surpression fourni mais non installé
- Contrôle marche/arrêt de l'unité gainée (vérifier la nécessité d'utiliser l'interface)
- Il est géré par n'importe quelle commande ON/OFF pour ouvrir et fermer le registre

DESCRIPTIF

Les registre « Sirio 2.0 Pack Point » appliqués aux plénums pour unités gainées disponibles dans le catalogue Tecnosystemi, permettent la gestion du débit d'air et de la température dans les environnements dans lesquels un

système de climatisation est installé.

Le contact propre de chaque registre « Sirio 2.0 » permet d'allumer et d'éteindre les conduits sans avoir à utiliser les unités de commande POLARIS 4X ou 5X.

Les « Sirio 2.0 Pack Point » disposent d'une alimentation intégrée pour chaque registre et d'un by-pass mécanique à installer à droite ou à gauche du plénum pour éviter d'éventuelles situations de surpression.

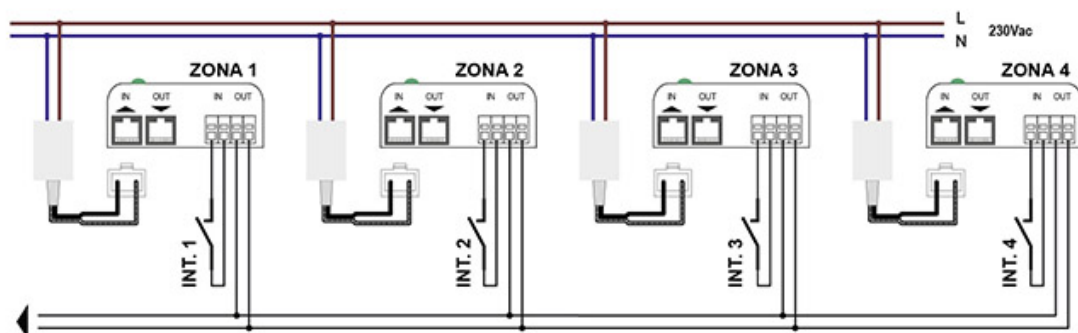
Les « Sirio 2.0 Pack Point » peuvent être réalisés avec tous les types de plénums produits par Tecnosystemi : « Eolo Mini »/« Eolo », tôle électrozinguée et PAL (plénum en PAL disponible sur demande pour les devis appelez le Numéro Gratuit).

Le plénum de refoulement par unité canalisée est inclus dans le prix.

DISPONIBLE DANS LE VERSIONS:

- « Eolo Mini » Ø 125/150 mm 3 et 4 zones
- « Eolo » Ø 150/200 mm 2, 3, 4 et 5 zones
- Tôle Ø 150 mm e Ø 200 mm 2, 3, 4, 5 e 6 zones
- PAL Ø 150 mm et Ø 200 mm 2, 3, 4, 5 et 6 zones (pour les devis des plénums PAL appelez le numéro sans frais).
- By-pass de surpression fourni mais non installé
- Contrôle marche/arrêt de l'unité gainée (vérifier la nécessité d'utiliser l'interface)
- Il est géré par n'importe quelle commande ON/OFF pour ouvrir et fermer le registre

SCHÉMA ÉLECTRIQUE DE RACCORDEMENT



CODES AVEC CHRONOTHERMOSTAT NON INCLUS

CODE	DESCRIPTION
GAD600003	SIRIO 2.0 PACK 3 EOLO MINI
GAD600004	SIRIO 2.0 PACK 3 EOLO MINI
GAD600005	SIRIO 2.0 PACK 2 EOLO
GAD600006	SIRIO 2.0 PACK 3 EOLO
GAD600007	SIRIO 2.0 PACK 4 EOLO
GAD600008	SIRIO 2.0 PACK 5 EOLO
GAD600009	SIRIO 2.0 PACK 2 TÔLE Ø 150
GAD600010	SIRIO 2.0 PACK 3 TÔLE Ø 150
GAD600011	SIRIO 2.0 PACK 4 TÔLE Ø 150
GAD600012	SIRIO 2.0 PACK 5 TÔLE Ø 150
GAD600013	SIRIO 2.0 PACK 6 TÔLE Ø 150
GAD600014	SIRIO 2.0 PACK 2 TÔLE Ø 200
GAD600015	SIRIO 2.0 PACK 3 TÔLE Ø 200 Ø 200
GAD600016	SIRIO 2.0 PACK 4 TÔLE Ø 200
GAD600017	SIRIO 2.0 PACK 5 TÔLE Ø 200
GAD600018	SIRIO 2.0 PACK 6 TEAM METAL Ø 200

CODES WITH INCLUDED CHRONOTHERMOSTAT

CODE	DESCRIPTION
GAD600019	SIRIO 2.0 PACK 3 EOLO MINI AVEC SMART SIRIO CHRONOTERMOSTAT
GAD600020	SIRIO 2.0 PACK 4 EOLO MINI AVEC SMART SIRIO CHRONOTERMOSTAT
GAD600021	SIRIO 2.0 PACK 2 EOLO AVEC SMART SIRIO CHRONOTERMOSTAT
GAD600022	SIRIO 2.0 PACK 3 EOLO AVEC SMART SIRIO CHRONOTERMOSTAT
GAD600023	SIRIO 2.0 PACK 4 EOLO AVEC SMART SIRIO CHRONOTERMOSTAT
GAD600024	SIRIO 2.0 PACK 5 EOLO AVEC SMART SIRIO CHRONOTERMOSTAT
GAD600025	SIRIO 2.0 PACK 2 Ø150 FEUILLE AVEC SMART SIRIO CHRONOTERMOSTAT
GAD600026	SIRIO 2.0 PACK 3 Ø150 FEUILLE AVEC SMART SIRIO CHRONOTERMOSTAT
GAD600027	SIRIO 2.0 PACK 4 Ø150 FEUILLE AVEC SMART SIRIO CHRONOTERMOSTAT
GAD600028	SIRIO 2.0 PACK 5 Ø150 AVEC SMART SIRIO CHRONOTERMOSTAT
GAD600029	SIRIO 2.0 PACK 6 Ø150 FEUILLE AVEC SMART SIRIO CHRONOTERMOSTAT
GAD600030	SIRIO 2.0 PACK 2 Ø200 FEUILLE AVEC SMART SIRIO CHRONOTERMOSTAT
GAD600031	SIRIO 2.0 PACK 2 Ø200 FEUILLE AVEC SMART SIRIO CHRONOTERMOSTAT
GAD600032	SIRIO 2.0 PACK 4 Ø200 FEUILLE AVEC SMART SIRIO CHRONOTERMOSTAT
GAD600033	SIRIO 2.0 PACK 5 Ø200 FEUILLE AVEC SMART SIRIO CHRONOTERMOSTAT
GAD600034	SIRIO 2.0 PACK 6 Ø200 FEUILLE AVEC SMART SIRIO CHRONOTERMOSTAT

Tous les droits relatifs à cette publication sont de propriété exclusive de Tecnosystemi SpA.
Tecnosystemi SpA se réserve le droit d'apporter toute les modifications nécessaires, sans préavis et pour des exigences techniques ou commerciales.