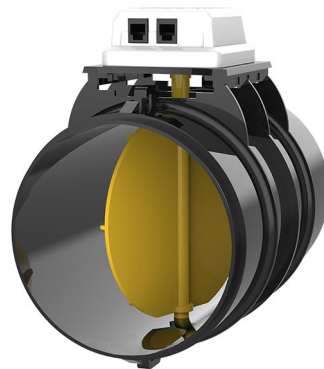


## SIRIO 2.0 POINT

Fermeture circulaire motorisée à papillon en plastique pour système ponctuel

- cod. GAD300001 - cod. GAD300002 - cod. GAD300003
- cod. GAD300004 - cod. GAD300005 - cod. GAD300007
- cod. GAD300008 - cod. GAD300009 - cod. GAD300010
- cod. GAD300011



## DESRIPTIF

Le système « Sirio 2.0 Point » permet la gestion de la température ou du débit de l'air par pièce, sans aucune unité de contrôle ou commande particulière.

La fermeture circulaire motorisée s'intègre parfaitement aux systèmes de goulottes neufs et existants dans lesquels on ne souhaite gérer qu'une partie du système de goulottes : cette solution ne nécessite l'installation d'aucun système qui gère la mise en marche/arrêt de l'unité intérieure ou le mouvement de la dérivation motorisée.

Permet ainsi la gestion du flux d'air dans chaque pièce sans l'aide d'une unité électronique de commande pour le fonctionnement.

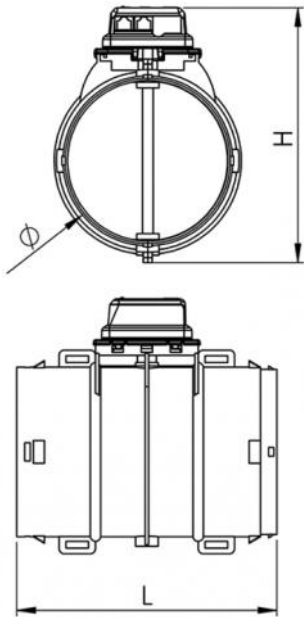
Il est doté de contacts auxiliaires de type ON/OFF en entrée et sortie.

Peut être commandé par des thermostats, des interrupteurs marche/arrêt ou l'intégration avec le système domotique au moyen d'un contact propre.

## DS\_CARACTÉRISTIQUES TECHNIQUES :

- Plastique ABS anti-condensation
- Contact auxiliaire ENTRÉE/SORTIE
- Alimentation : 230 V
- Bloc d'alimentation inclus (version « MASTER »)
- Version « SLAVE » sans alimentation électrique
- Ouverture papillon ON / OFF

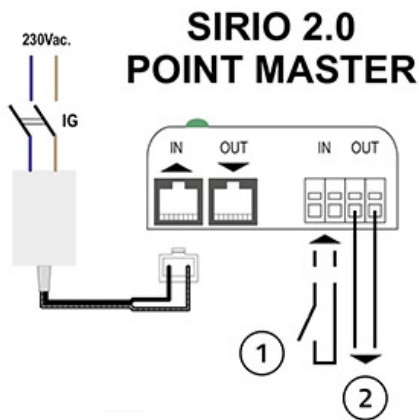
- Température de fonctionnement 0°C A +70°C
- Longueur maximale de la caténaire 25 m
- 8 registres maximum peuvent être installés dans la caténaire
- Système SIRIO 2.0 PACK installé sur plénum disponible sur demande



## DIMENSIONS

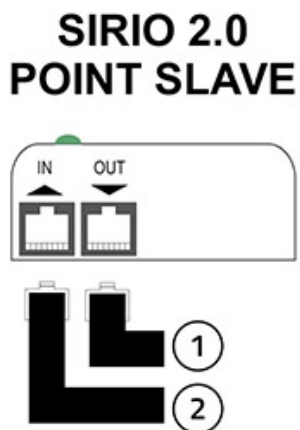
CODE	H [mm]	L [mm]	Ø [mm]	DÉBIT D'AIR MAX. [m³/h]
GAD300001	230	315	100	152
GAD300002	230		150	388
GAD300003	280	250	200	678
GAD300004	330	280	250	1060
GAD300005	380	350	300	1526
GAD300007	230	315	100	152
GAD300008	230		150	388
GAD300009	280	250	200	678
GAD300010	330	280	250	1060
GAD300011	380	350	300	1526

## SCHÉMA ÉLECTRIQUE SIRIO 2.0 POINT MASTER



[1] Contact en position fermée : ouvre le registre ;  
contact en position ouverte : ferme le registre  
[2] Se ferme à l'ouverture du registre ; s'ouvre à la  
fermeture du registre

## SCHÉMA ÉLECTRIQUE SIRIO 2.0 POINT SLAVE



[1] Câble « IN » « Sirio 2.0 Slave »  
[2] Câble « OUT » « Sirio 2.0 Slave »

## ARTICLES

CODE	DESCRIPTION
GAD300001	FERMETURE CIRCULAIRE MOTORISEE A' PAPILLON "SIRIO 2.0" - Ø 100 - MASTER
GAD300002	FERMETURE CIRCULAIRE MOTORISEE A' PAPILLON "SIRIO 2.0" - Ø 150- MASTER
GAD300003	FERMETURE CIRCULAIRE MOTORISEE A' PAPILLON "SIRIO 2.0" - Ø 200- MASTER
GAD300004	FERMETURE CIRCULAIRE MOTORISEE A' PAPILLON "SIRIO 2.0" - Ø 250- MASTER
GAD300005	FERMETURE CIRCULAIRE MOTORISEE A' PAPILLON "SIRIO 2.0" - Ø 300- MASTER
GAD300007	FERMETURE CIRCULAIRE MOTORISEE A' PAPILLON "SIRIO 2.0" - Ø 100 - ESCLAVE
GAD300008	FERMETURE CIRCULAIRE MOTORISEE A' PAPILLON "SIRIO 2.0" - Ø 150- ESCLAVE
GAD300009	FERMETURE CIRCULAIRE MOTORISEE A' PAPILLON "SIRIO 2.0" - Ø 200- ESCLAVE
GAD300010	FERMETURE CIRCULAIRE MOTORISEE A' PAPILLON "SIRIO 2.0" - Ø 250- ESCLAVE
GAD300011	FERMETURE CIRCULAIRE MOTORISEE A' PAPILLON "SIRIO 2.0" - Ø 300- ESCLAVE

Tous les droits relatifs à cette publication sont de propriété exclusive de Tecnosystemi SpA.  
Tecnosystemi SpA se réserve le droit d'apporter toute les modifications nécessaires, sans préavis et pour des exigences techniques ou commerciales.