

ARIA 4 INNOVATION

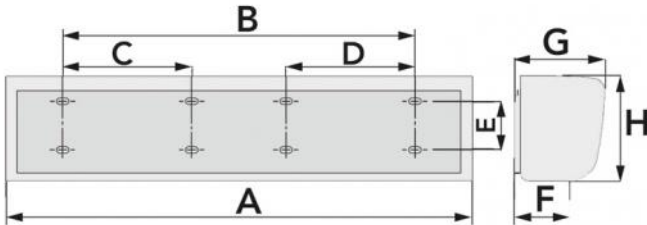
Dreiphasiger tangentialer Luftvorhang mit oberer Ansaugung und PTC-Elektroheizung

- cod. AAD200001 - cod. AAD200002 - cod. AAD200003



TECHNISCHE EIGENSCHAFTEN:

- 3 Modelle in weiße Farbe
- Vorderes gehäuse aus Aluminium
- Heizwiderstände PTC
- Barrieren für den Innenbereich
- Horizontale Montage
- Bedientasten an der Frontschale
- Fernbedienung für 2 Geschwindigkeitsstufen
- 3 Heizstufen
- Punktlede zur Angabe der Heizstufe



ABMESSUNGEN

CODE	A [mm]	B [mm]	C [mm]	D [mm]	E [mm]	F [mm]	G [mm]	H [mm]	GEEIGNET FÜR TÜREN [mm]
AAD200001	1200	440	--		90	132	218	247	B.1200 / H.3500
AAD200002	1500	440	--		90	132	218	247	B.1500 / H.3500
AAD200003	2000	660	330		90	132	218	247	B.2000 / H.3500

TECHNISCHE DATEN

CODE	MODELL	SPANNUNG [V]	FREQUENZ [Hz]	LEISTUNGSANNAHME [W]	DURCHFLUSS RATE [m³/h]	LUFTGESCHWINDIGKEIT AN DER ÖFFNUNG [m/s]	LEISTUNG [kW]	SCHALLPEGEL [dB(A)]
AAD200001	1200	380	50	I: 330 - II: 380	I: 1950 - II: 2400	I: 9 - II: 11	3,5÷10	I: 60 - II: 62
AAD200002	1500	380	50	I: 400 - II: 490	I: 2550 - II: 3150	I: 9 - II: 11	4÷12	I: 61 - II: 63
AAD200003	2000	380	50	I: 440 - II: 560	I: 2900 - II: 3540	I: 9 - II: 11	5÷16	I: 63 - II: 65

I = Mindestgeschwindigkeit / II = Höchstgeschwindigkeit

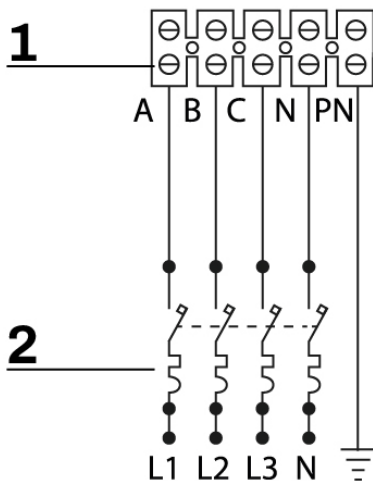
Fernbedienungen



- [1] TASTE ON/OFF: Schaltet das Gerät ein und aus
 [2] TASTE SPEED: Wählt die Luftgeschwindigkeit (Minimum und Maximum) aus
 [3] TASTE HEAT: Wählt den Heizmodus (aus, minimal, mittel, maximal)

ELEKTRISCHER SCHALTPLAN

- [1] Klemmleiste
 [2] Dreipoliger + neutraler Schalter



LEUCHTANZEIGEN

An der Vorderseite des Gerätes befinden sich 3 LED-Leuchten, die den Status des Gerätes, das Ein-/Ausschalten und den Betriebsmodus anzeigen:

- DAUERHAFTES GRÜNES LICHT: Heizung aus.
- EIN ROTES LICHT: Heizung auf dem Minimum.
- ZWEI ROTE LICHTER: mittlere Heizstufe.
- DREI ROTE LICHTER: maximale Heizstufe.
- GRÜNES BLINKLICHT: Nach Belüftung

ARTIKEL

CODE	DESCRIPTION
AAD200001	DREIPHASIGER LUFTSCHLEIER 'AIR 4 INNOVATION' MIT HEIZWIDERSTAND PTC 1200
AAD200002	DREIPHASIGER LUFTSCHLEIER 'AIR 4 INNOVATION' MIT HEIZWIDERSTAND PTC 1500
AAD200003	DREIPHASIGER LUFTSCHLEIER 'AIR 4 INNOVATION' MIT HEIZWIDERSTAND PTC 2000

Alle Rechte an dieser Veröffentlichung liegen ausschließlich bei Tecnosystemi SpA.

Tecnosystemi SpA behält sich das Recht vor, aus technischen oder handelsüblichen Gründen, jederzeit und ohne Vorankündigung, Änderungen vorzunehmen.

