

ARIA 4 INNOVATION-M

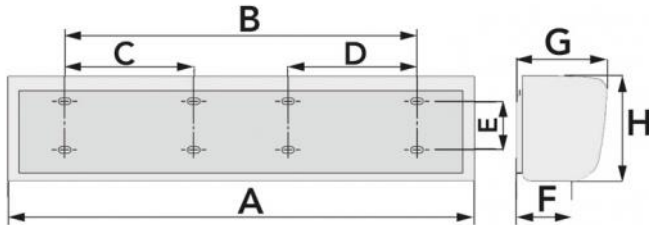
Einphasiger tangentialer Luftvorhang mit oberer Ansaugung und PTC-Elektroheizung

- cod. AAC200001 - cod. AAC200002



TECHNISCHE EIGENSCHAFTEN:

- 2 Modelle in weiße Farbe
- Vorderes gehäuse aus Aluminium
- Heizwiderstände PTC
- Barrieren für den Innenbereich
- Horizontale Montage
- Bedientasten an der Frontschale
- Fernbedienung für 2 Geschwindigkeitsstufen
- 3 Heizstufen
- Punktled zur Angabe der Heizstufe



ABMESSUNGEN

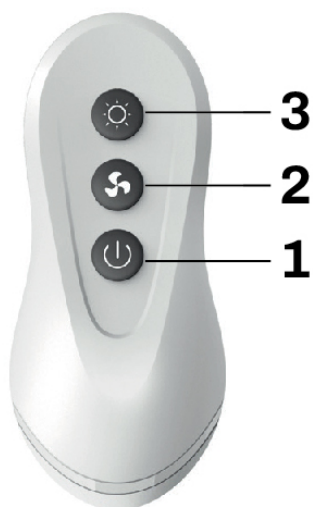
CODE	A [mm]	B [mm]	C [mm]	D [mm]	E [mm]	F [mm]	G [mm]	H [mm]	Gewicht [kg]	GEEIGNET FÜR TÜREN [mm]
AAC200001	900	440	--	--	90	132	218	247	15.5	L.900 / H.3500
AAC200002	1200	440	--	--	90	132	218	247	19	B.1200 / H.3500

TECHNISCHE DATEN

CODE	MODELL	SPANNUNG [V]	FREQUENZ [Hz]	LEISTUNGSANNAHME [W]	DURCHFLUSS RATE [m³/h]	LUFTGESCHWINDIGKEIT AN DER ÖFFNUNG [m/s]	LEISTUNG [kW]	SCHALLPEGE L [dB(A)]
AAC200001	900	230	50	I: 260 - II: 200	I: 1600 - II: 1300	I: 9,5 - II: 7,5	min: 2 - med: 4 - max: 6	I: 61 - II: 59
AAC200002	1200	230	50	I: 380 - II: 330	I: 2400 - II: 1950	I: 9,5 - II: 7,5	min: 2 - med: 4 - max: 6	I: 62 - II: 60

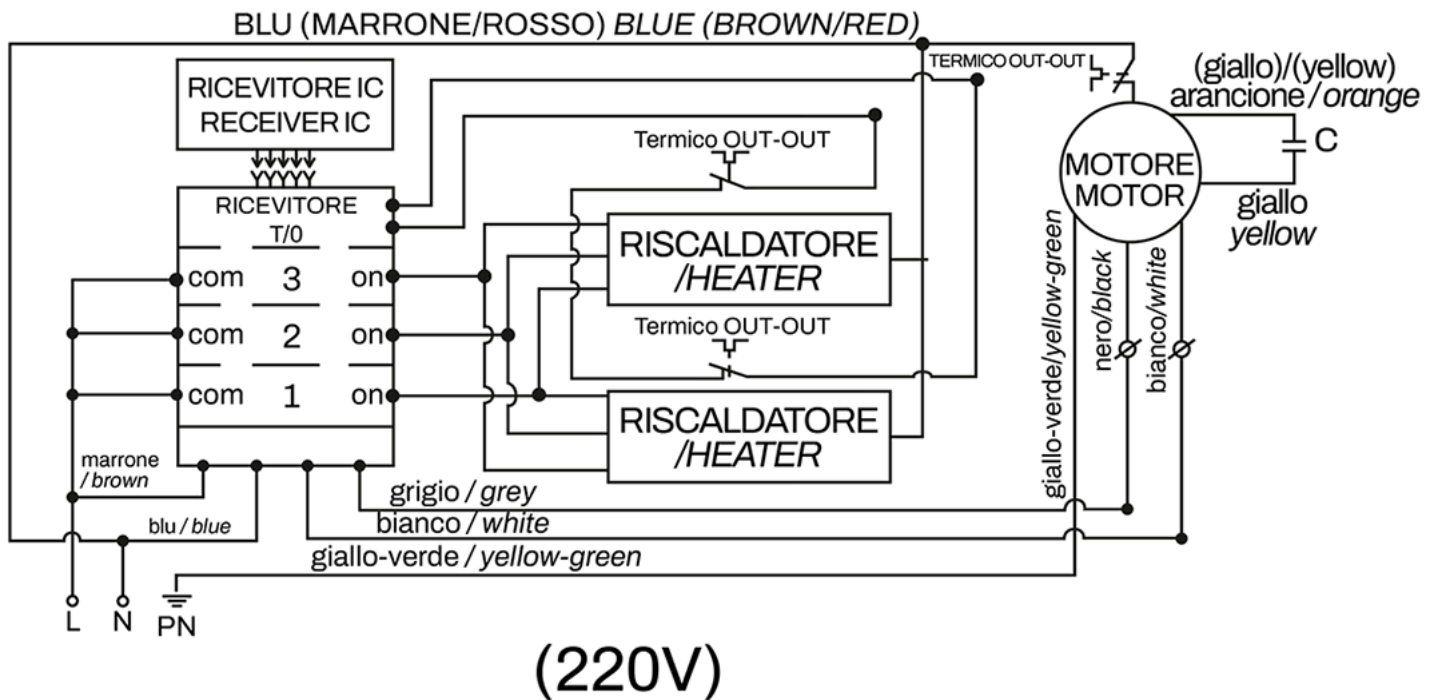
I = Mindestgeschwindigkeit / II = Höchstgeschwindigkeit

Fernbedienungen



- [1] TASTE ON/OFF: Schaltet das Gerät ein und aus
- [2] TASTE SPEED: Wählt die Luftgeschwindigkeit (Minimum und Maximum) aus
- [3] TASTE HEAT: Wählt den Heizmodus (aus, minimal, mittel, maximal)

ELEKTRISCHER SCHALTPLAN



LEUCHTANZEIGEN

An der Vorderseite des Gerätes befinden sich 3 LED-Leuchten, die den Status des Gerätes, das Ein-/Aussschalten und den Betriebsmodus anzeigen:

- DAUERHAFTES GRÜNES LICHT: Heizung aus.
- EIN ROTES LICHT: Heizung auf dem Minimum.
- ZWEI ROTE LICHTER: mittlere Heizstufe.
- DREI ROTE LICHTER: maximale Heizstufe.
- GRÜNES BLINKLICHT: Nach Belüftung

ARTIKEL

CODE	DESCRIPTION
AAC200001	
AAC200002	

Alle Rechte an dieser Veröffentlichung liegen ausschließlich bei Tecnosystemi SpA.

Tecnosystemi SpA behält sich das Recht vor, aus technischen oder handelsüblichen Gründen, jederzeit und ohne Vorankündigung, Änderungen vorzunehmen.