

## ICE

### thermostat mécanique pour ventilo-convecteur

- cod. 27600070



## DESCRIPTIF

Le thermostat mécanique ICE évite le gaspillage d'énergie en ne mettant en marche le système de chauffage ou de climatisation que lorsque cela est nécessaire.

il peut être monté au mur ou sur boîtier, dans les deux cas, la hauteur recommandée est de 1,5 m. du sol, dans un endroit sec, à l'abri des courants d'air et des sources de chaleur.

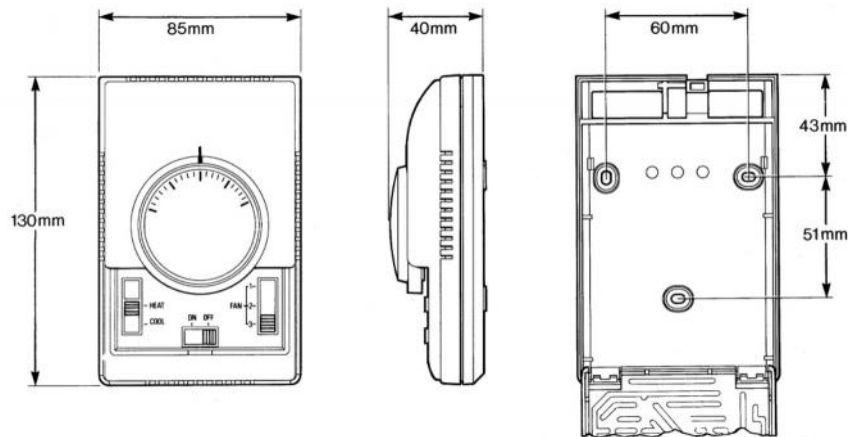
La position ON/OFF de l'interrupteur permet ou exclut l'utilisation du thermostat.

Le sélecteur chaud-froid permet de commuter le thermostat sur un autre mode de fonctionnement.

Le sélecteur « ventilateur » ajuste les vitesses du ventilateur parmi les 3 disponibles.

Le thermostat permet la gestion de la vanne de zone en ouverture et fermeture.

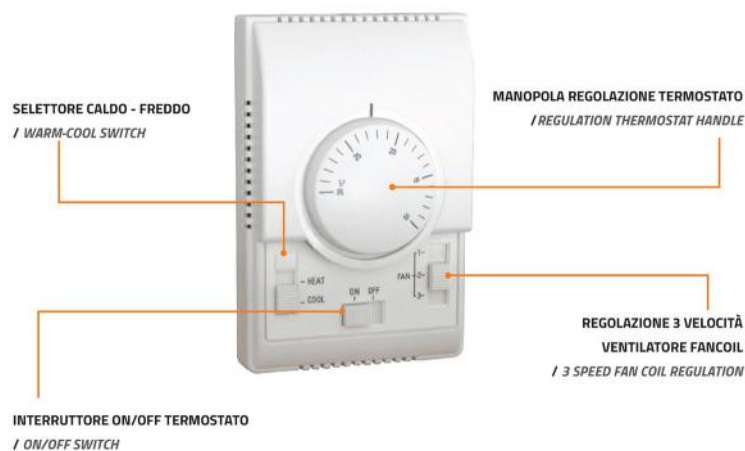
## DIMENSIONS



## CARACTÉRISTIQUES TECHNIQUES

	DONNÉES TECHNIQUES
Alimentation	230V~±10% 50/60 Hz
Charge de courant	<3 A
Température de fonctionnement	-20°C +55°C
Humidité relative	<92%
Valeurs de réglage	10°C - 30°C
Précision	±1°C
Type de contacts	SPDT

## RÉFÉRENCES



## ARTICLES

CODE	DESCRIPTION
27600070	THERMOSTAT MÉCANIQUE POUR FAN COIL "ICE"

Tous les droits relatifs à cette publication sont de propriété exclusive de Tecnosystemi SpA.  
Tecnosystemi SpA se réserve le droit d'apporter toute les modifications nécessaires, sans préavis et pour des exigences techniques ou commerciales.