

# Raccordo a 90° per tubo flessibile Ø 90 e griglia

- cod. 30100220



## DESCRIZIONE

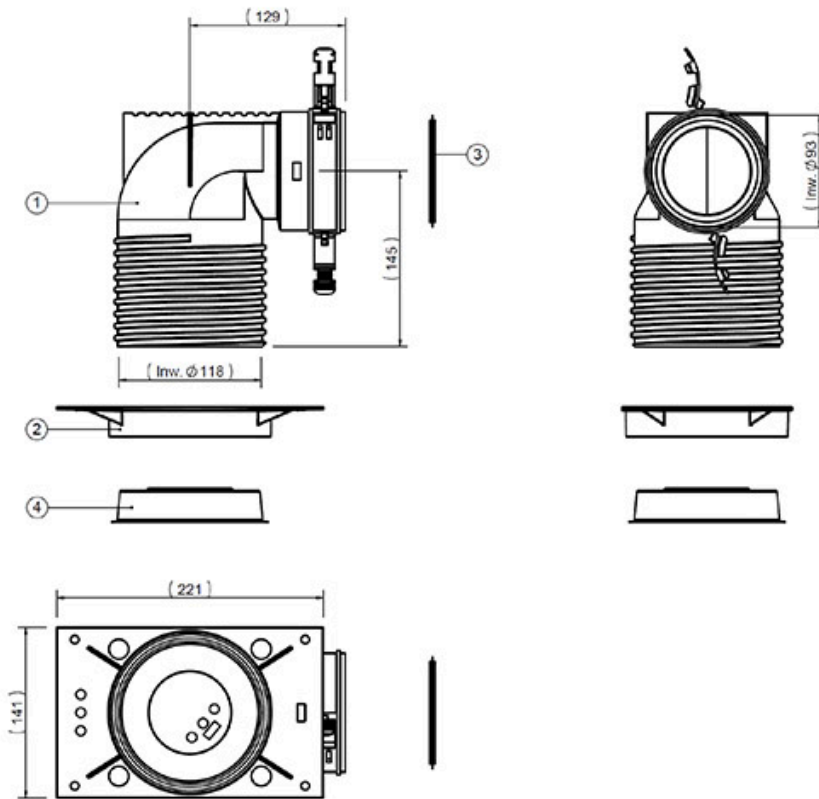
Raccordo a 90° per tubo flessibile Ø92 e griglia.

Adatto per l'installazione delle due griglie Lucina e Cloe senza nessun adattatore

## CARATTERISTICHE TECNICHE:

- Materiale: PP
- Finitura blu RAL 5015

**DIMENSIONI**



**ARTICOLI**

CODICE	DESCRIZIONE
30100220	RACCORDO A 90° PER TUBO FLESSIBILE Ø90 mm E GRIGLIA

Tutti i diritti relativi a questa pubblicazione sono di esclusiva proprietà di Tecnosystemi SpA.  
 Tecnosystemi SpA si riserva il diritto di apportare in qualsiasi momento e senza preavviso, eventuali modifiche per esigenze di carattere tecnico o commerciale.