

# Électrovanne normalement ouverte pour l'eau et les huiles légères

- cod. 22000140 - cod. 22000160 - cod. 22000170  
- cod. 22000180 - cod. 22000190



## CARACTÉRISTIQUES TECHNIQUES :

- Corps de vanne en laiton moulé OT58 Uni 5705
- Joints NBR (BUNA N) - VITON
- Manchon en acier inoxydable 304
- Noyaux en acier inoxydable AISI 430F
- Ressort en acier inoxydable AISI 302
- Anneau de déphasage en cuivre

## DESCRIPTIF

Les vannes pilotées Parker sont la solution idéale pour un contrôle parfait des fluides tels que l'eau et les huiles légères.

Les vannes nécessitent un différentiel de pression minimum pour fonctionner correctement.

En utilisant un système pilote à solénoïde, ce produit offre un débit élevé, un temps de réaction très rapide et une fiabilité exceptionnelle dans une conception moderne et robuste.

## APPLICATIONS

Grâce à leurs hautes performances, ils peuvent être utilisés dans de nombreuses applications garantissant un excellent débit avec des fluides tels que l'eau, l'eau chaude (jusqu'à 90 °C) et les huiles légères (jusqu'à 2°E).

Les applications typiques sont les conduits de plomberie, les machines à laver industrielles, les lave-autos, le refroidissement des machines-outils, les nettoyeurs haute pression, les autoclaves, les systèmes d'irrigation, etc.

Ne conviennent pas au gaz et à l'air.

## FABRICATION

Corps soupape : CW617N UNI EN 12165:98 - Laiton forgé

tube emballage : Acier inox AISI 304

Piston: Acier inoxydable AISI 430F

Ressort : Acier inox AISI 302

Étanchéités : NBR (Buna N)

Anneau de protection : Cuivre

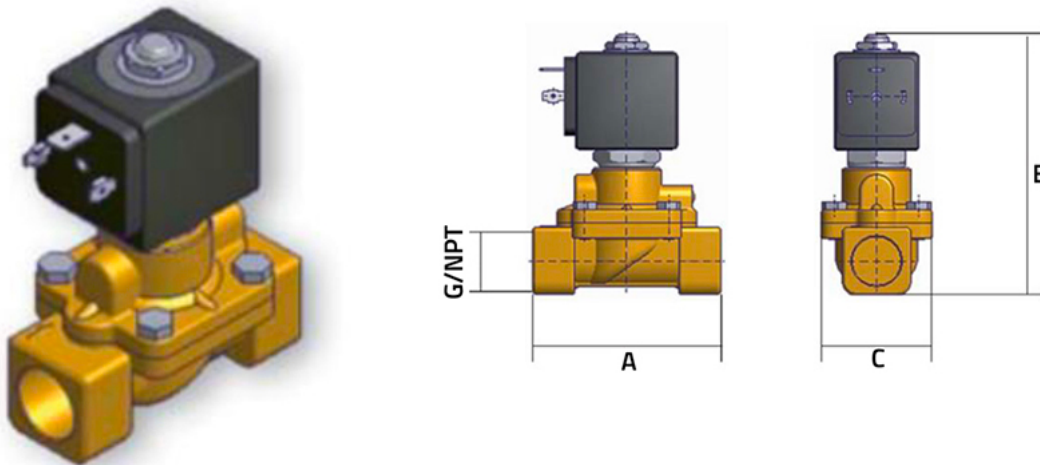
## INSTALLATION

Les vannes peuvent être fournies en configuration normalement fermée (NC) ou normalement ouverte (NO).

Peuvent être montées dans n'importe quelle position, mais l'installation avec la bobine verticale au-dessus du corps est recommandée.

Les vannes sont fournies sans les composants électriques et les accessoires qui doivent être choisis séparément.

## FIGURE 1



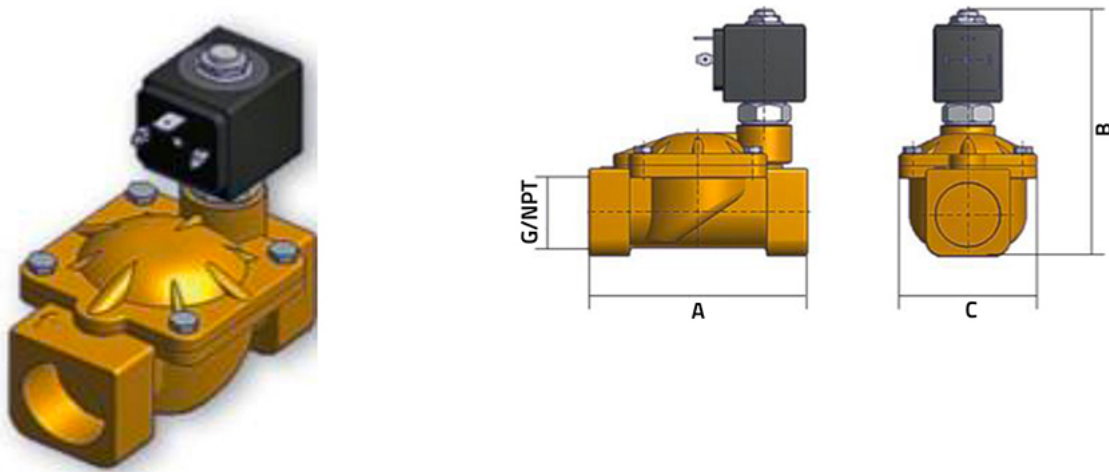
## DIMENSIONS :

CODE	G/NPT	A [mm]	B [mm]	C [mm]
22000140	3/8"	69	110	40

## DONNÉES TECHNIQUES

CODE	Raccords G/NPT	Orifice [mm]	Débit [m³/h]	Débit [l/min]	Pression minimale [bar]	Pression différentielle maxi [bar]	Poids [kg]
22000140	3/8"	13	3	49,98	0,1	20	0,55

## FIGURE 2



## DIMENSIONS :

CODE	G/NPT	A [mm]	B [mm]	C [mm]
22000140	3/4"	100	117,5	65
22000150	1"	104	113	65

## DONNÉES TECHNIQUES

CODE	Raccords G/NPT	Orifice [mm]	Débit [m³/h]	Débit [l/min]	Pression minimale [bar]	Pression différentielle maxi [bar]	Poids [kg]
22000140	3/4"	20	8,4	139,94	0,1	20	1,02
22000150	1"	25	9,6	159,94	0,1	20	1,08

## ARTICLES

CODE	DESCRIPTION
22000140	ÉLECTROVANNE NORMALEMENT OUV. POUR L'EAU & HUILES LÉGÈRES 3/8"
22000160	ÉLECTROVANNE NORMALEMENT OUV. POUR L'EAU ET HUILES LÉGÈRES 3/4"
22000170	ÉLECTROVANNE NORMALEMENT OUV. POUR L'EAU ET HUILES LÉGÈRES 1"
22000180	
22000190	

Tous les droits relatifs à cette publication sont de propriété exclusive de Tecnosystemi SpA.  
Tecnosystemi SpA se réserve le droit d'apporter toute les modifications nécessaires, sans préavis et pour des exigences techniques ou commerciales.