

Raccord droit pour tube Ø16 - 18 - 20 - 22 - 25 - 32 - 40

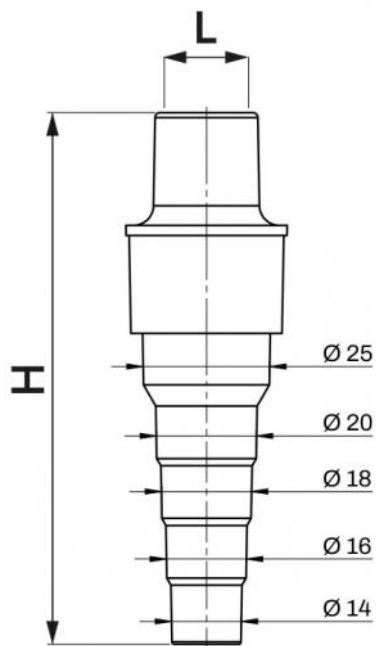
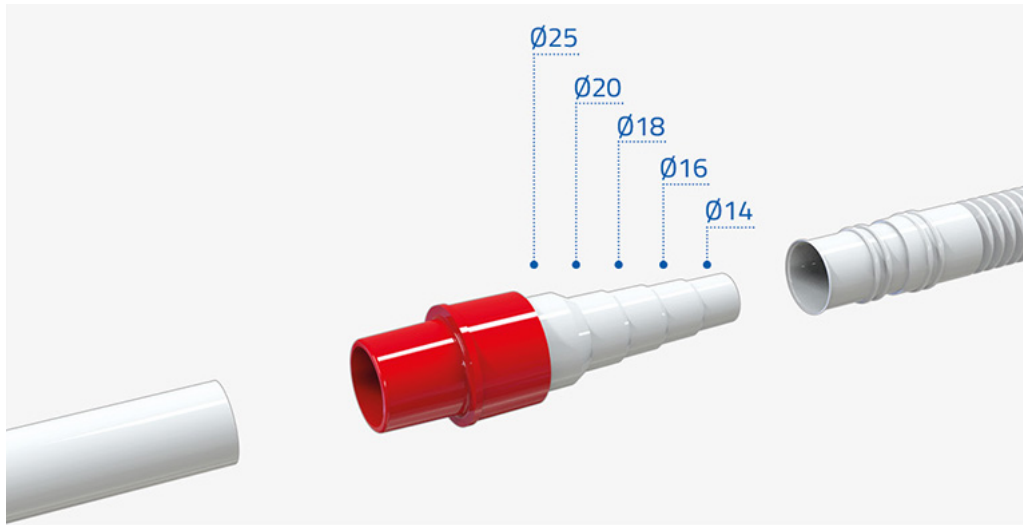
- cod. SCD300008 - cod. SCD300008BOX - cod. SCD300009
- cod. SCD300009BOX - cod. SCD300010 - cod. SCD300010BOX
- cod. SCD300015 - cod. SCD300015BOX - cod. SCD300011
- cod. SCD300011BOX - cod. SCD300012 - cod. SCD300012BOX
- cod. SCD300013 - cod. SCD300013BOX



CARACTÉRISTIQUES TECHNIQUES :

- Idéal pour les raccords rapides entre les tuyaux rigides et les tuyaux flexibles de vidange des condensats qui ont des diamètres différents
- Disponible en 7 modèles
- Raccord souple coloré qui garantit une tenue maximale
- Raccord rigide antichoc et résistant aux UVA avec des diamètres Ø16 - 18 - 20 - 22 - 25 - 32 - 40 mm

EXEMPLE



DIMENSIONS

CODE	COULEUR	Ø INTERNE L [mm]	H [mm]
SCD300008	JAUNE	16	106
SCD300009	ROUGE	18	106
SCD300010	BLEU	20/21	106
SCD300015	ORANGE	22	106
SCD300011	VERT	25	106
SCD300012	GRIS	32	106
SCD300013	BLEU CLAIR	40	106

ARTICLES

CODE	DESCRIPTION
SCD300008	RACCORDS DROITS POUR LES TUYAUX Ø 16
SCD300008BOX	
SCD300009	RACCORDS DROITS POUR LES TUYAUX Ø 18
SCD300009BOX	
SCD300010	RACCORDS DROITS POUR LES TUYAUX Ø 20/21
SCD300010BOX	
SCD300015	RACCORDS DROITS POUR LES TUYAUX Ø 22
SCD300015BOX	
SCD300011	RACCORDS DROITS POUR LES TUYAUX Ø 25
SCD300011BOX	
SCD300012	RACCORDS DROITS POUR LES TUYAUX Ø 32
SCD300012BOX	
SCD300013	RACCORDS DROITS POUR LES TUYAUX Ø 40
SCD300013BOX	

Tous les droits relatifs à cette publication sont de propriété exclusive de Tecnosystemi SpA.
 Tecnosystemi SpA se réserve le droit d'apporter toute les modifications nécessaires, sans préavis et pour des exigences techniques ou commerciales.

