

CAP

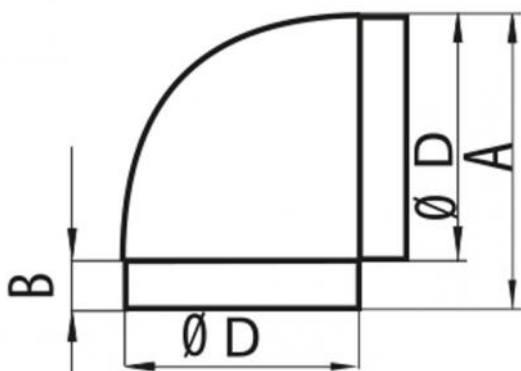
courbe en PVC 90°

- cod. 11161371 - cod. 11161371B - cod. 11161371C
- cod. PWC500082



CARACTÉRISTIQUES TECHNIQUES :

- Matériau PVC
- Accouplement mâle avec butée de support



DIMENSIONS

| CODE | A [mm] | B [mm] | Ø D [mm] |
|-----------|--------|--------|----------|
| 11161371 | 137 | 30 | 100 |
| 11161371B | 164 | 30 | 125 |
| 11161371C | 189 | 30 | 150 |
| PWC500082 | 253 | 30 | 200 |

ARTICLES

| CODE | DESCRIPTION |
|-----------|-----------------------------------|
| 11161371 | COURBE EN PVC 90° - "CAP100" |
| 11161371B | COURBE EN PVC 90° Ø 125 "CAP125" |
| 11161371C | "CAP 150" COUDE EN PVC 90°, D.150 |
| PWC500082 | |

Tous les droits relatifs à cette publication sont de propriété exclusive de Tecnosystemi SpA.
 Tecnosystemi SpA se réserve le droit d'apporter toute les modifications nécessaires, sans préavis et pour des exigences techniques ou commerciales.