

## ATENA et IRIS

Grilles avec cadre encastré pour plaques de plâtre blanches mates.

- cod. ACC600109 - cod. ACC600110 - cod. ACC600111

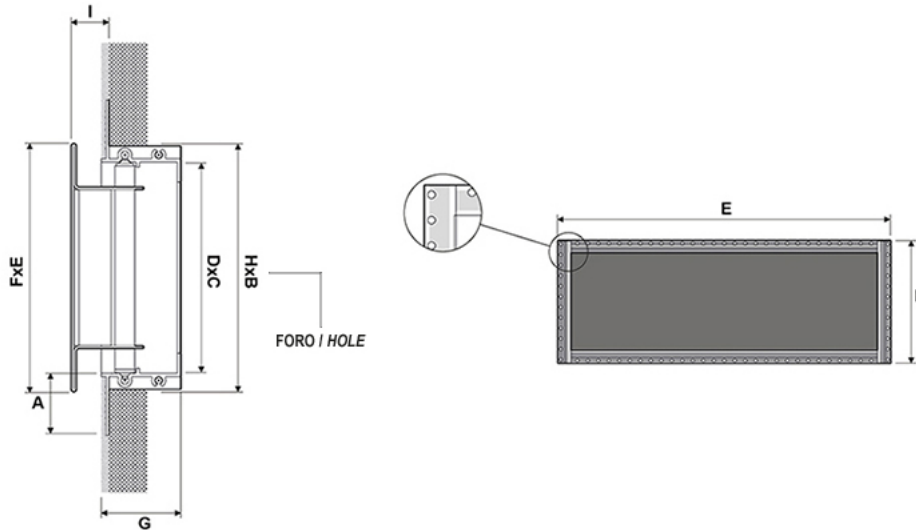
- cod. ACC600112



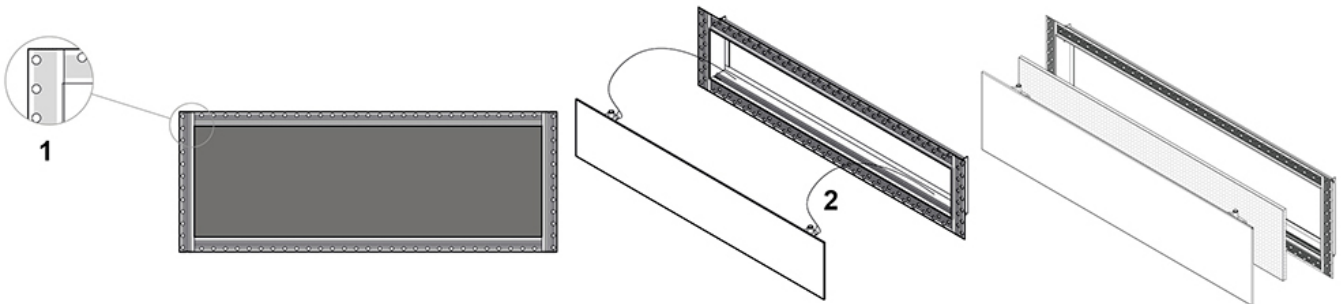
### CARACTÉRISTIQUES TECHNIQUES :

- Réalisée en aluminium anodisé peint blanc mat
- Livraison et récupération d'air
- Grille avec cadre rétractable et partie centrale amovible
- Installation sur support de cadre au moyen de vis
- Filtre G2
- Plénum pour installation murale en plaque de plâtre en tôle électrozinguée préparée pour les colliers Ø75 et Ø92 (séparément)

### MODÈLE "ATENA"



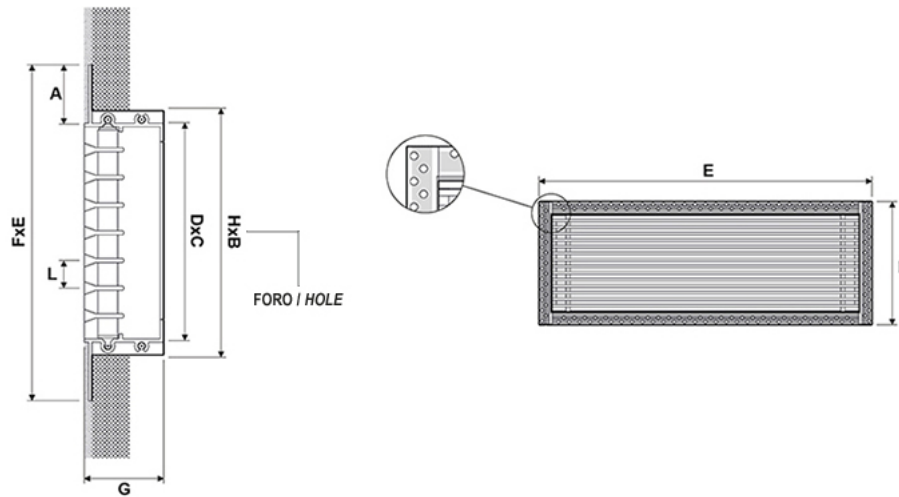
CODE	A [mm]	B [mm]	C [mm]	D [mm]	E [mm]	F [mm]	G [mm]	I [mm]	H [mm]
ACC600109	25	200	185	85	235	135	32	12	100
ACC600110	25	300	285	85	335	135	32	12	100



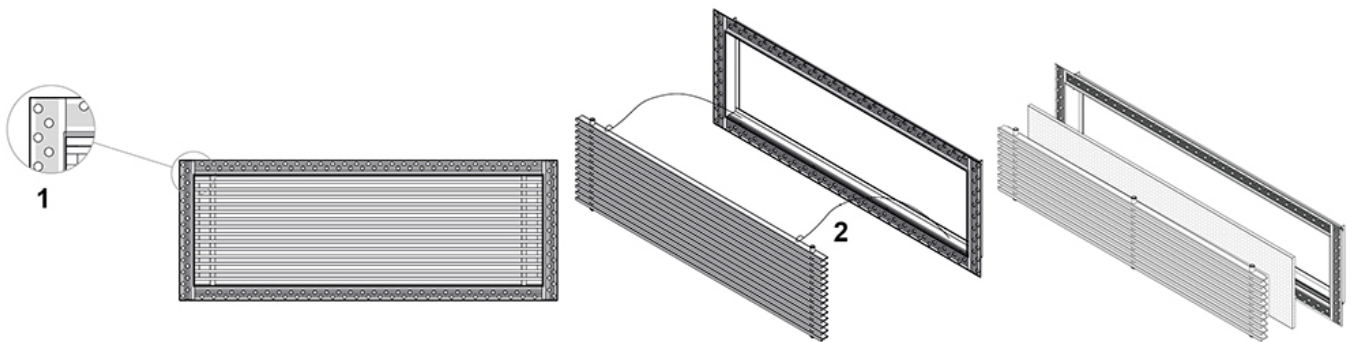
[1] Perforations sur toute la corniche pour favoriser l'adhérence des matériaux de masquage et pour la fixation du cadre

[2] Longes de sécurité

## MODÈLE "IRIS"



CODE	A [mm]	B [mm]	C [mm]	D [mm]	E [mm]	F [mm]	G [mm]	H [mm]	L [mm]
ACC600111	25	200	185	85	235	135	32	100	12,5
ACC600112	25	300	285	85	335	135	32	100	12,5



[1] Perforations sur toute la corniche pour favoriser l'adhérence des matériaux de masquage et pour la fixation du cadre

[2] Longes de sécurité

## DIMENSIONS

CODE	DIMENSION EXTÉRIEURE [mm]	DÉBIT D'AIR [m³/h]
ACC600109	200 x 100	30
ACC600110	300 x 100	40
ACC600111	200 x 100	50
ACC600112	300 x 100	80

## ARTICLES

CODE	DESCRIPTION
ACC600109	
ACC600110	
ACC600111	
ACC600112	

Tous les droits relatifs à cette publication sont de propriété exclusive de Tecnosystemi SpA.  
Tecnosystemi SpA se réserve le droit d'apporter toute les modifications nécessaires, sans préavis et pour des exigences techniques ou commerciales.