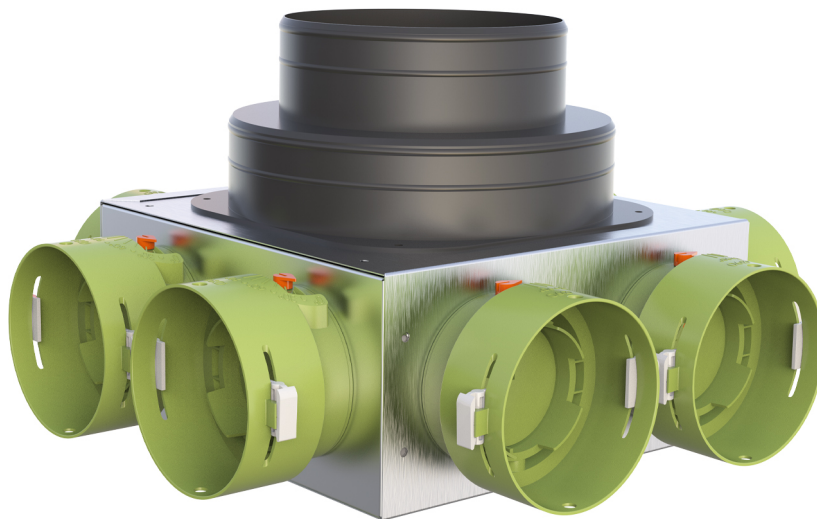


Boîte de distribution pour VMC 90 à tube canalisé flexible 4 - 6 - 8 - 10 - 12 sorties LEGG 75 et]90 avec manchons complets de volet d'étalonnage avec réglage

- cod. ACD600137 - cod. ACD600138 - cod. ACD600139
- cod. ACD600140 - cod. ACD600141 - cod. ACD600142
- cod. ACD600143 - cod. ACD600144 - cod. ACD600145
- cod. ACD600146



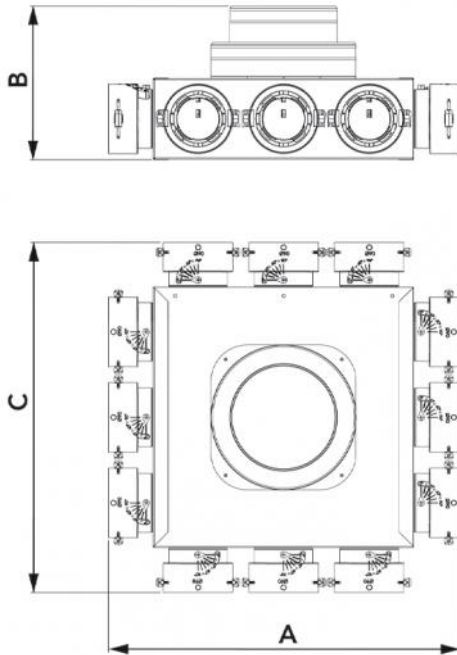
DESCRIPTIF

Boîtier de distribution pour VMC en tôle galvanisée et isolé intérieurement avec du polyéthylène (3 mm d'épaisseur), conçue pour être utilisée avec des conduits gainables flexibles.

Le boîtier est équipé d'un collier d'entrée pour tuyaux de Ø150 mm ou de Ø200 mm et de colliers de sortie prémontés de Ø 75 ou Ø 90 avec registre réglable par tournevis.

Bouchons de fermeture fournis pour les modèles à 4/6/10 sorties.

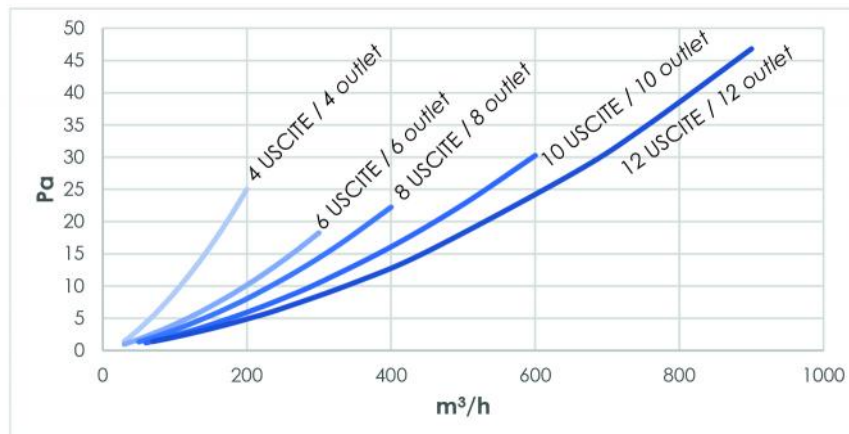
Disponible avec collier Ø100 / Ø125 / Ø150 sur demande.



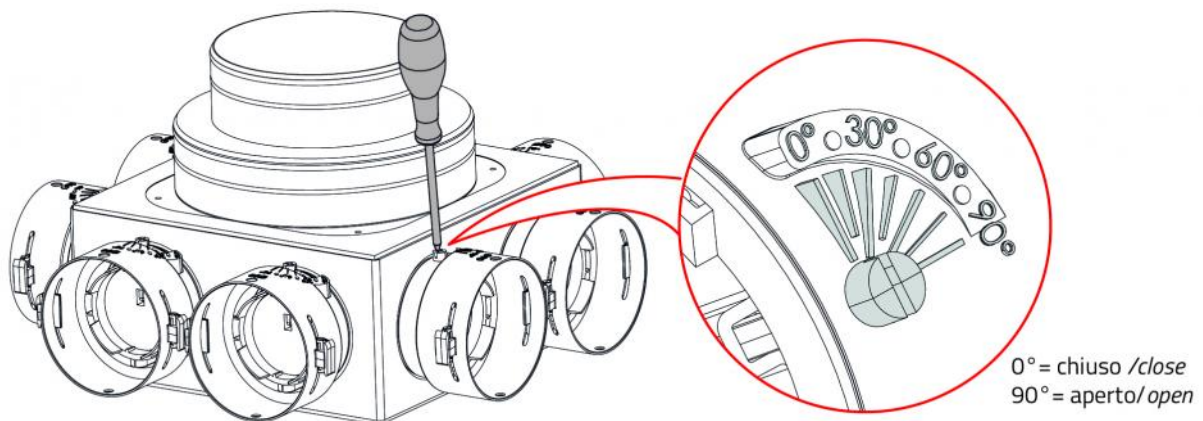
DIMENSIONS

CODE	A [mm]	B [mm]	C [mm]	Ø ENTRÉE [mm]	NOMBRE DE SORTIES - Ø [mm]
ACD600142	234	212	355	150 / 200	4 - 90
ACD600143	300	212	355	150 / 200	6 - 90
ACD600144	355	212	355	150 / 200	8 - 90
ACD600145	473	212	473	150 / 200	10 - 90
ACD600146	473	212	473	150 / 200	12 - 90
ACD600137	244	212	365	150 / 200	4 - 75
ACD600138	305	212	365	150 / 200	6 - 75
ACD600139	365	212	365	150 / 200	8 - 75
ACD600140	483	212	483	150 / 200	10 - 75
ACD600141	483	212	483	150 / 200	12 - 75

GRAPHIQUE DE PERTE DE CHARGE



RÉGLAGE REGISTRE



ARTICLES

CODE	DESCRIPTION
ACD600137	BOÎTE DE DISTRIBUTION POUR VMC 90° POUR TUBE FLEXIBLE 4 Ø 90 SORTIES 150/200
ACD600138	BOÎTE DE DISTRIBUTION POUR VMC 90° POUR TUBE FLEXIBLE 6 Ø 90 SORTIES 150/200
ACD600139	PLÉNUM ISOLÉ EN TÔLE VMC 90° Ø 90 - 8 SORTIES 150/200
ACD600140	PLÉNUM ISOLÉ VMC TÔLE 90° Ø 90 - 10 SORTIES 150/200
ACD600141	PLÉNUM ISOLÉ VMC TÔLE 90° Ø 90 - 12 SORTIES 150/200
ACD600142	BOÎTE DE DISTRIBUTION POUR VMC 90° Ø 75 - 4 SORTIES 150/200
ACD600143	BOÎTE DE DISTRIBUTION POUR VMC 90° POUR TUBE FLEXIBLE 6 Ø 75 SORTIES 150/200
ACD600144	TÔLE ISOLÉE PLÉNUM DE DISTRIBUTION 90° D. 75 - 8 SORTIES ENTRÉE 150/200 RACCORD TS
ACD600145	BOÎTE DE DISTRIBUTION POUR VMC 90° POUR TUBE FLEXIBLE 10 Ø 75 SORTIES 150/200
ACD600146	BOÎTE DE DISTRIBUTION POUR VMC 90° POUR TUBE FLEXIBLE 12 Ø 75 SORTIES 150/200

Tous les droits relatifs à cette publication sont de propriété exclusive de Tecnosystemi SpA.
Tecnosystemi SpA se réserve le droit d'apporter toute les modifications nécessaires, sans préavis et pour des exigences techniques ou commerciales.