

AIR PUR 3 PLUS WI-C

recuperatore di calore statico a flussi incrociati a parete 160 - 230 - 300

- cod. ACD200017 - cod. ACD200018 - cod. ACD200019



*AirPur*3^{PLUS}
wi-c

DESCRIZIONE

Il recuperatore di calore statico Tecnosystemi è stato progettato per garantire il ricambio d'aria nei locali in cui viene installato (locali domestici e pubblici di piccole/medie dimensioni).

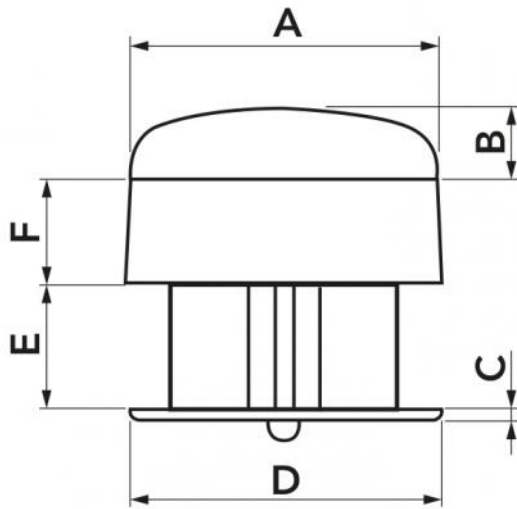
Dotato di due ventilatori funzionanti contemporaneamente: uno per l'espulsione dell'aria viziata presente all'interno del locale, l'altro dedicato all'immissione di aria nuova dall'esterno.

L'unità è provvista di due filtri reticolari sulla griglia interna per il filtraggio dell'aria sia di mandata che di ripresa.

Nel recuperatore di calore è presente un pacco di scambio in materiale plastico, estraibile e lavabile, che trattiene il calore proveniente dall'aria espulsa per trasferirlo all'aria nuova in ingresso, consentendo quindi una forte riduzione di dispersione termica e conseguente risparmio economico rispetto al ricambio d'aria mediante apertura delle finestre.

Il recuperatore di calore è progettato per il funzionamento continuo, sempre collegato alla rete elettrica.

Facilmente controllabile con Smartphone e Tablet e telecomando in dotazione.



CODICE	A [mm]	B [mm]	C [mm]	D [mm]	E [mm]	F [mm]	G [mm]	H [mm]	I [mm]
ACD200017	532	125	19	536	400	220	265	292	289
ACD200018	532	125	19	536	400	220	265	292	289
ACD200019	532	125	19	536	400	220	265	292	289

AIR PUR 3 PLUS WI-C PARETE

MODELLO	160 WI-C	230 WI-C	300 WI-C
Alimentazione [V]	230	230	230
Frequenza [Hz]	50		
Potenza massima [W]	30	35	70
Grado di protezione [IP]	20	20	20
% Efficienza scambio (min.1)	76	72	67
% Efficienza scambio (med.2)	74	70	64
% Efficienza scambio (max.3)	73	68	60
Portata aria [m³/h] (min.1)	70	92	150
Portata aria [m³/h] (med.2)	120	166	264
Portata aria [m³/h] (max.3)	161	230	300
Livello sonoro [dB(A)] (min.)	36	36	40
Livello sonoro [dB(A)] (med.)	44	45	51
Livello sonoro [dB(A)] (max.)	48	49	53
Peso [kg]	21	22	22
Foro muratura [mm]	Ø 170	Ø 170	Ø 170

MODALITÀ DI FUNZIONAMENTO

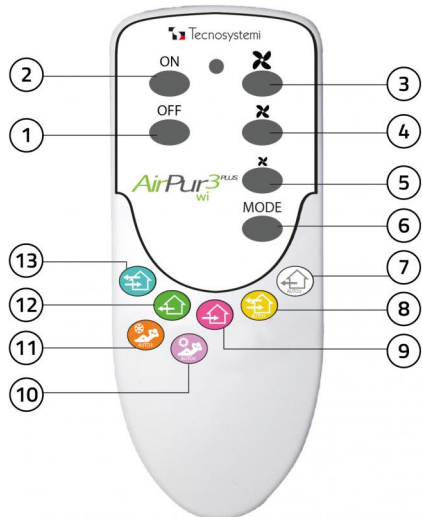
MODALITÀ WI-FI

Tutte le funzioni del Pico sono controllabili anche via WI-FI direttamente da smartphone o tablet in modo semplice ed intuitivo.

MODALITÀ COMFORT

Il sistema si attiva, sfruttando la differenza di temperatura tra l'ambiente esterno e quello interno, al fine di raggiungere una temperatura ideale nell'ambiente interno.

UTILIZZO DEL TELECOMANDO



- [1] Ventilatore OFF
- [2] Ventilatore ON
- [3] Velocità massima (valore umidità 60%)
- [4] Velocità media (valore umidità 50%)
- [5] Velocità minima (valore umidità 40%)
- [6] Cambio modalità
- [7] AUTO 2
- [8] AUTO 1
- [9] Immissione
- [10] AUTO 4 Modalità comfort inverno
- [11] AUTO 3 Modalità comfort estate
- [12] Estrazione
- [13] Recuperatore

FUNZIONI DEL TELECOMANDO

RECUPERATORE: il sistema funziona contemporaneamente in estrazione ed immissione con la possibilità di regolare le tre velocità.

ESTRAZIONE: il sistema funziona in sola estrazione dell'aria interna dei locali con la possibilità di regolare le tre velocità.

IMMISSIONE: il sistema funziona in sola immissione aspirando l'aria all'esterno dell'abitazione ed immettendola nel locale, è prevista la possibilità di regolare le tre velocità.

AUTO 1: il sistema è in stand-by, quando l'aria nell'ambiente supera la soglia di umidità; impostabile al 40%, 50% o 60%, l'apparecchio parte in funzione di recupero fino a riportare l'umidità entro il valore richiesto.

AUTO 2: il sistema è in stand-by, quando l'aria nell'ambiente supera la soglia di umidità, impostabile al 40%, 50% o 60%, l'apparecchio parte in sola estrazione fino a riportare l'umidità entro il valore richiesto.

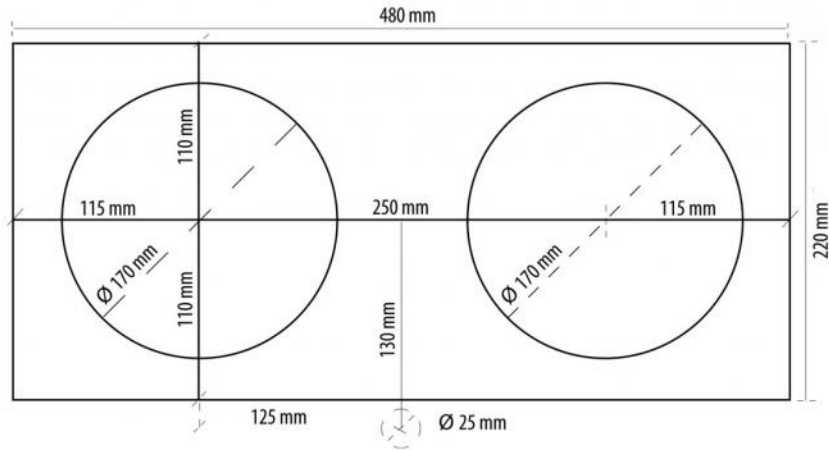
AUTO 3 - COMFORT ESTATE: il sistema è in stand-by, se la temperatura esterna è inferiore a quella interna il recuperatore passa in modalità immissione alla velocità massima; al ripristino del valore di temperatura la macchina ritorna in stand-by.

AUTO 4 - COMFORT INVERNO: il sistema è in stand-by, se la temperatura esterna è superiore a quella interna il recuperatore passa in modalità immissione alla velocità massima; al ripristino del valore di temperatura la macchina ritorna in stand-by.

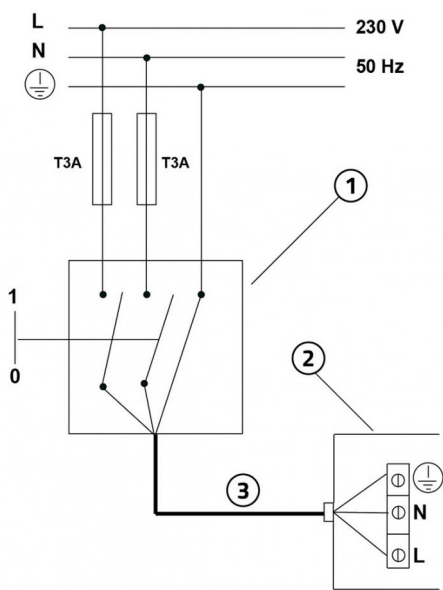
INSTALLAZIONE

Per installare i recuperatori di calore a parete è necessario prevedere sulla muratura due fori circolari come da immagine sottostante, e uno scarico ulteriore per permettere il passaggio del tubo per l'acqua di condensa.

* Misure della scocca del recuperatore



SCHEMA ELETTRICO



- [1] Interruttore di protezione magneto-termica onnipolare conforme a EN 61508:1
- [2] Scatola collegamento elettrico
- [3] Cavo di alimentazione 3x2,5 mm²

IMPORTANTE!

Durante il collegamento elettrico, l'installatore deve rispettare le polarità indicate dalla targhetta posta davanti alla morsetteria di alimentazione.

ARTICOLI

CODICE	DESCRIZIONE
ACD200017	RECUPERATORE DI CALORE STATICO A FLUSSI INCROCIATI A PARETE - CONFORT - AIR PUR 3 PLUS 160 WI-C
ACD200018	RECUPERATORE DI CALORE STATICO A FLUSSI INCROCIATI A PARETE - CONFORT - AIR PUR 3 PLUS 230 WI-C
ACD200019	RECUPERATORE DI CALORE STATICO A FLUSSI INCROCIATI A PARETE - CONFORT - AIR PUR 3 PLUS 300 WI-C

Tutti i diritti relativi a questa pubblicazione sono di esclusiva proprietà di Tecnosystemi SpA. Tecnosystemi SpA si riserva il diritto di apportare in qualsiasi momento e senza preavviso, eventuali modifiche per esigenze di carattere tecnico o commerciale.