

PICO ULTRA PLUS +

Unità di ventilazione puntuale a parete con recupero di calore e programmazione oraria

- cod. ACD100069 - cod. ACD100070 - cod. ACD100071



DESCRIZIONE

PICO ULTRA PLUS+ è un innovativo sistema progettato per migliorare il comfort termico e la qualità dell'aria all'interno degli ambienti residenziali.

PICO ULTRA PLUS+ è in grado di operare in entrambe le direzioni, il che significa che può essere utilizzato per ventilare e recuperare il calore dell'ambiente secondo le necessità. Questo consente di mantenere un microclima confortevole in ogni stagione.

Risparmio Energetico: Questo sistema è progettato per massimizzare il risparmio energetico, riducendo così i costi associati al riscaldamento e al raffreddamento degli spazi interni. Grazie al suo funzionamento efficiente, contribuisce a ridurre l'impatto ambientale.

Ventilazione Ottimizzata: PICO ULTRA PLUS+ garantisce una ventilazione efficace e un adeguato ricambio d'aria all'interno dei locali, migliorando la qualità dell'aria e contribuendo al benessere degli occupanti.

Elevato Rendimento: L'aspiratore-estrattore integrato in PICO ULTRA PLUS+ offre un elevato rendimento, con la capacità di estrazione che può raggiungere fino al 90%. Ciò è reso possibile dalla presenza di uno scambiatore di calore a struttura alveolare realizzato in materiale ceramico, il che massimizza l'efficienza termica.

Facile Installazione e Manutenzione: PICO ULTRA PLUS+ è progettato per essere installato con facilità e richiede una manutenzione semplice. Questo semplifica la gestione del sistema, riducendo i costi di manutenzione nel tempo.

La connessione alla rete elettrica al dispositivo viene effettuata direttamente dalla predisposizione a morsetto integrato nel cruscotto a muro, per assicurare un assemblaggio e una manutenzione rapida del PICO.

Il frontale dell'unità di ventilazione è realizzato in ABS di colore bianco.

L'unità è dotata di serranda di chiusura automatica e di un telecomando, forniti di serie.

Il tubo di attraversamento muro è lungo 50 cm e al suo interno sono alloggiati lo scambiatore di calore in materiale ceramico e i filtri incorporati di grado G2.

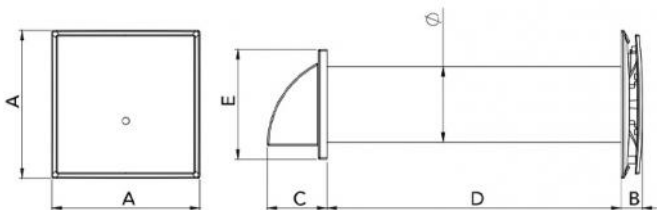
A completare l'installazione è presente un elemento esterno con griglia di protezione antipioggia.

Tutte le funzioni del PICO sono controllabili anche via APP mediante connessione wifi remota o locale direttamente dal tuo smartphone o tablet in modo semplice ed intuitivo.

È sufficiente scaricare l'applicazione Tecnosystemi e associare il proprio dispositivo.

CARATTERISTICHE FUNZIONALI

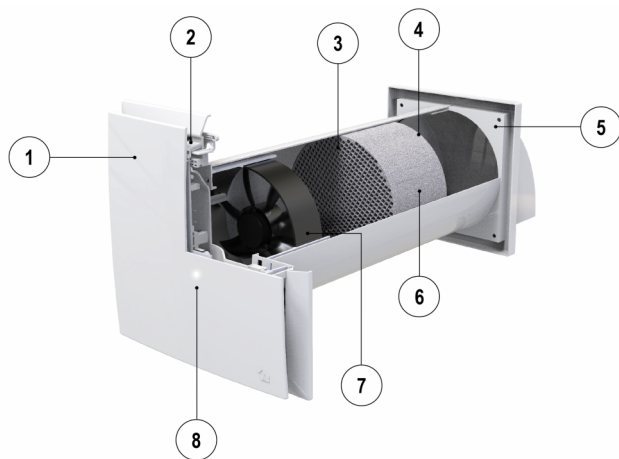
- Per installazione a parete, spessore minimo muro d'installazione: 270 mm
- Spessore frontale dal muro 35 mm
- Disponibili con portate da 30 a 60 m³/h
- Classe Energetica A
- Modalità di controllo Wi-Fi 2.4 GHz tramite APP: connessione locale o remoto
- Integrazione Assistenti vocali e Google Home
- Serranda automatica di chiusura
- Funzioni: Comfort – Soglia CO₂ – Recupero di calore – Estrazione – Immissione - Soglia umidità – Ricircolo naturale – Free Cooling - Free Heating – Modalità Night – Programmazione oraria e settimanale
- Funzione MASTER / SLAVE: Possibilità di connettere in cascata via WIFI fino a 4 slave
- Slave configurabili in modalità sincrona o asincrona.
- Soglia di umidità impostabile su 3 differenti valori: 40 - 50 - 60%
- Scambiatore di calore in materiale ceramico ad alta efficienza
- Grado IPX4 (esterno)
- Ventilatore a basso consumo energetico, adatto al funzionamento continuativo
- Dotato di telecomando
- LED RGB sul frontale per visualizzazione modalità
- 4 velocità, min, med, max e night mode, preimpostate da telecomando e modulabili da APP
- Sezioni foro di montaggio Ø103 - Ø128 – Ø153
- Indicatori CO₂, umidità interna ed esterna e indice qualità dell'aria in APP
- Programmazione oraria settimanale in 4 fasce con impostazione modalità e velocità di funzionamento tramite APP.



DIMENSIONI

CODICE	MODELLO	A [mm]	B [mm]	C [mm]	D [mm]	E [mm]	Ø [mm]	PESO [kg]
ACD100069	PICO ULTRA PLUS+ 30	250	35	86	500	154	103	2,0
ACD100070	PICO ULTRA PLUS+ 45	250	35	101	500	186	128	2,2
ACD100071	PICO ULTRA PLUS+ 60	250	35	101	500	186	153	3,2

RIFERIMENTI



- [1] Frontale estetico
- [2] Serranda meccanica
- [3] Filtro 1
- [4] Filtro 2
- [5] Griglia esterna
- [6] Pacco di scambio
- [7] Ventilatore bidirezionale
- [8] LED RGB modalità

DATI TECNICI

	DATI
Alimentazione elettrica	90-240 Vac +/- 10%, 50/60 Hz
Isolamento	II
Grado di protezione	IPX4
Tipologia di installazione	Fisso
Controllo	Telecomando / App / Programmazione oraria
Comunicazione	WiFi 2.4 GHz
Segnalazioni	LED RGB Multicolore
Motori	Brushless DC PWM controlled
Tipologia scambiatore	Ceramica ad alta efficienza
Materiale scocca	ABS
Temperatura di funzionamento	-10°C / +40°C C13(-10T40)
Umidità relativa di funzionamento a temperatura ambiente di 25° C	85 rH%
Temperatura di stoccaggio	min -20°C - max 70°C
Classe di servizio	CONTINUO
Spessore minimo muro	270 mm

PICO ULTRA PLUS+ 30

DATI TECNICI	Standby	NIGHT		Velocità minima		Velocità media		Velocità massima	
		Estrazione	Immissione	Estrazione	Immissione	Estrazione	Immissione	Estrazione	Immissione
Modalità	/								
Consumo [W]	<1	1.5		2		3		4	
Portata aria [m³/h]	/	6		10		20		30	
Pressione sonora [dB(A)] @2m	/	18	19	22	23	26	27	29	32
Classe energetica SEC	A								
Tipologia	UVR, bidirezionale								
Tipo sistema di recupero	Rigenerativo tipo HRC3b								
Classe di filtrazione	G2								
Segnale filtro	Indicazione luminosa rosso lampeggiante su frontale apparecchio								
Indirizzo internet con istruzioni preassemblaggio e disassemblaggio	www.tecnosystemi.com								

PICO ULTRA PLUS+ 45

DATI TECNICI	Standby	NIGHT		Velocità minima		Velocità media		Velocità massima	
		Estrazione	Immissione	Estrazione	Immissione	Estrazione	Immissione	Estrazione	Immissione
Modalità	/								
Consumo [W]	<1	1.5		2		3		4.5	
Portata aria [m³/h]	/	8		20		30		45	
Pressione sonora [dB(A)] @2m	/	20	22	24	27	28	30	35	37
Classe energetica SEC	A								
Tipologia	UVR, bidirezionale								
Tipo sistema di recupero	Rigenerativo tipo HRC3b								
Classe di filtrazione	G2								
Segnale filtro	Indicazione luminosa rosso lampeggiante su frontale apparecchio								
Indirizzo internet con istruzioni preassemblaggio e disassemblaggio	www.tecnosystemi.com								

PICO ULTRA PLUS+ 60

DATI TECNICI	Standby	NIGHT		Velocità minima		Velocità media		Velocità massima	
Modalità	/	Estrazione	Immission e	Estrazione	Immission e	Estrazione	Immission e	Estrazione	Immission e
Consumo [W]	<1	1.7		3		4.5		7	
Portata aria [m³/h]	/	11		30		40		60	
Pressione sonora [dB(A)] @2m	/	24	28	30	32	35	38	40	41
Classe energetica SEC	A								
Tipologia	UVR, bidirezionale								
Tipo sistema di recupero	Rigenerativo tipo HRC3b								
Classe di filtrazione	G2								
Segnale filtro	Indicazione luminosa rosso lampeggiante su frontale apparecchio								
Indirizzo internet con istruzioni preassemblaggio e disassemblaggio	www.tecnosystemi.com								

NOTE:

Dati in accordo a Regolamento (UE) 1253/2014 e Regolamento (UE) 1254/2014.



N/A = non applicabile alla tipologia di prodotto

FACILMENTE CONTROLLABILE CON TELECOMANDO O CON APP TECNOSYSTEMI



APP Tecnosystemi

FUNZIONALITÀ

FUNZIONE	PICO PRO	PICO ULTRA PLUS+		LED
RECUPERO CALORE		✓		
ESTRAZIONE		✓		
IMMISSIONE		✓		
SOGLIA UMIDITÀ RECUPERO CALORE		✓		
SOGLIA UMIDITÀ ESTRAZIONE		✓		
RICAMBIO ARIA		✓		/
FREE COOLING	/	✓		
FREE HEATING	/	✓		
SOGLIA CO2 RECUPERO CALORE	/	✓		
SOGLIA CO2 ESTRAZIONE	/	✓		
SOGLIA CO2 UMIDITÀ RECUPERO CALORE	/	✓		
SOGLIA CO2 UMIDITÀ ESTRAZIONE	/	✓		
MODALITÀ NIGHT		✓		/
MODALITÀ A CASCATA MASTER / SLAVE		✓		/
INDICAZIONE MANUTENZIONE FILTRI		✓		/
DISATTIVAZIONE / ATTIVAZIONE WIFI		✓		/
SPEGNIMENTO LED		✓		/
INTEGRAZIONE CON ASSISTENTI VOCALI (Google HOME - AMAZON ALEXA)		✓		/
SERRANDA		✓		/
PROGRAMMA ORARIO	/	✓		/
TELECOMANDO		✓		/

ARTICOLI

CODICE	DESCRIZIONE
ACD100069	PICO ULTRA PLUS 30
ACD100070	PICO ULTRA PLUS 45
ACD100071	PICO ULTRA PLUS 60

Tutti i diritti relativi a questa pubblicazione sono di esclusiva proprietà di Tecnosystemi SpA.
Tecnosystemi SpA si riserva il diritto di apportare in qualsiasi momento e senza preavviso, eventuali modifiche per esigenze di carattere tecnico o commerciale.