

AIR PUR 3 PLUS WI-C

récupérateur de chaleur à flux croisés mural 160 - 230 - 300

- cod. ACD200017 - cod. ACD200018 - cod. ACD200019



AirPur3^{PLUS}
wi-c

DESCRIPTIF

Le récupérateur de chaleur statique Tecnosystemi a été conçu pour garantir l'échange d'air dans les pièces où il est installé (locaux domestiques et publics de petites/moyennes dimensions).

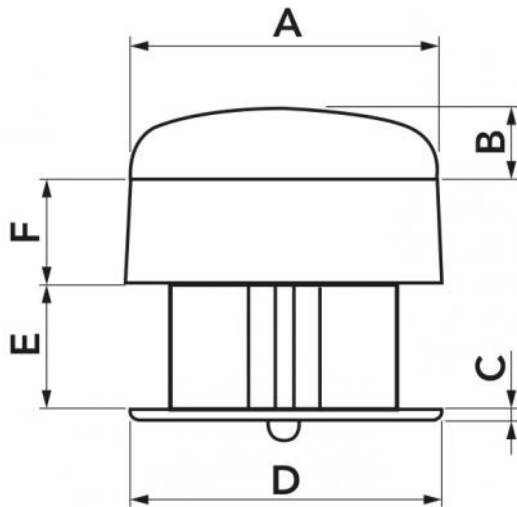
Équipé de deux ventilateurs fonctionnant simultanément : l'un pour l'expulsion de l'air vicié présent à l'intérieur de la pièce, l'autre dédié à l'introduction d'air renouvelé de l'extérieur.

L'unité est équipée de deux filtres réticulaires sur la grille interne pour filtrer à la fois l'air soufflé et l'air extrait.

Dans l'unité de récupération de chaleur, il y a un pack d'échange en matière plastique, amovible et lavable, qui retient la chaleur provenant de l'air expulsé pour la transférer au nouvel air entrant, permettant ainsi une forte réduction de la dispersion de la chaleur et des économies conséquentes par rapport à l'échange d'air par ouverture des fenêtres.

Le récupérateur de chaleur est conçu pour un fonctionnement continu, toujours connecté au secteur.

Facilement contrôlable avec Smartphone et Tablette (fournie)



CODE	A [mm]	B [mm]	C [mm]	D [mm]	E [mm]	F [mm]	G [mm]	H [mm]	I [mm]
ACD200017	532	125	19	536	400	220	265	292	289
ACD200018	532	125	19	536	400	220	265	292	289
ACD200019	532	125	19	536	400	220	265	292	289

AIR PUR 3 PLUS WI-C MUR

MODÈLE	160 WI-C	230 WI-C	300 WI-C
Alimentation [V]	230	230	230
Fréquence [Hz]	50		
Max puissance [W]	30	35	70
Degré de protection [IP]	20	20	20
% Efficacité d'échange (min.1)	76	72	67
% Efficacité d'échange (min.2)	74	70	64
% Efficacité d'échange (max.3)	73	68	60
Débit d'air [m³/h] (min. 1)	70	92	150
Débit d'air [m³/h] (med. 2)	120	166	264
Débit d'air [m³/h] (max. 3)	161	230	300
Niveau sonore [dB(A)] (min)	36	36	40
Niveau sonore [dB(A)] (med)	44	45	51
Niveau sonore [dB(A)] (max)	48	49	53
Poids [kg]	21	22	22
Trou mural [mm]	Ø 170	Ø 170	Ø 170

MODES DE FONCTIONNEMENT

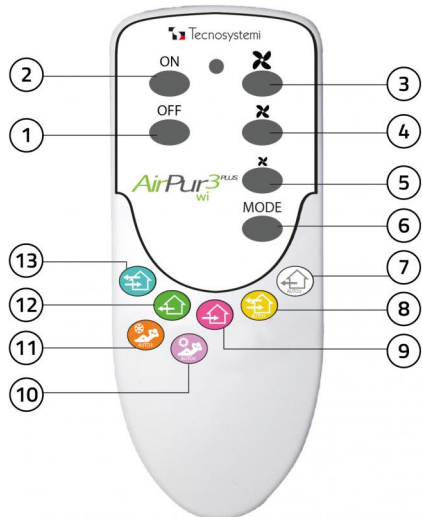
MODE Wi-Fi

Toutes les fonctions Pico peuvent également être contrôlées via WI-FI directement depuis un smartphone ou une tablette de manière simple et intuitive.

MODE CONFORT

Le système s'active en exploitant la différence de température entre l'intérieur et l'extérieur, afin d'atteindre une température idéale à l'intérieur.

UTILISATION DE LA TÉLÉCOMMANDE



- [1] Ventilateur OFF
- [2] Ventilateur ON
- [3] Vitesse maximale (valeur humidité 60%)
- [4] Vitesse moyenne (humidité 50%)
- [5] Vitesse minimale (humidité 40%)
- [6] Changement mode
- [7] AUTO 2
- [8] AUTO 1
- [9] Entrée
- [10] AUTO 4 Modalité confort hiver
- [11] AUTO 3 Modalité confort été
- [12] Extraction
- [13] Unité de récupération d'air

FONCTIONS DE LA TÉLÉCOMMANDE

RÉCUPÉRATEUR : le système fonctionne simultanément en extraction et en introduction avec la possibilité de régler les trois vitesses.

EXTRACTION : le système fonctionne uniquement en extraction de l'air à l'intérieur des pièces avec la possibilité de régler les trois vitesses.

ENTRÉE : le système fonctionne uniquement en introduction, en aspirant l'air de l'extérieur de la maison et en l'introduisant dans la pièce, il est possible de régler les trois vitesses.

AUTO 1 : le système est en veille, lorsque l'air de la pièce dépasse le seuil d'humidité ; réglable à 40%, 50% ou 60%, l'appareil démarre en mode récupération jusqu'à ce que l'humidité soit ramenée à la valeur requise.

AUTO 2 : le système est en veille, lorsque l'air de la pièce dépasse le seuil d'humidité, réglable à 40%, 50% ou 60%, l'appareil démarre en mode extraction uniquement jusqu'à ce que l'humidité soit ramenée à la valeur requise.

AUTO 3 - CONFORT D'ÉTÉ : le système est en veille, si la température extérieure est inférieure à la température intérieure, le récupérateur passe en mode injection à vitesse maximale ; lorsque la valeur de température est restaurée, la machine revient en veille.

AUTO 4 - CONFORT D'ÉTÉ : le système est en veille, si la température extérieure est inférieure à la température intérieure, le récupérateur passe en mode entrée à vitesse maximale ; lorsque la valeur de température est restaurée, la machine revient en veille.

INSTALLATION

Pour installer les récupérateurs de chaleur muraux, il est nécessaire de prévoir deux trous circulaires dans la maçonnerie comme indiqué sur l'image ci-dessous et un drain supplémentaire pour permettre le passage du tuyau d'eau de condensation.

* Mesures de la coque du récupérateur

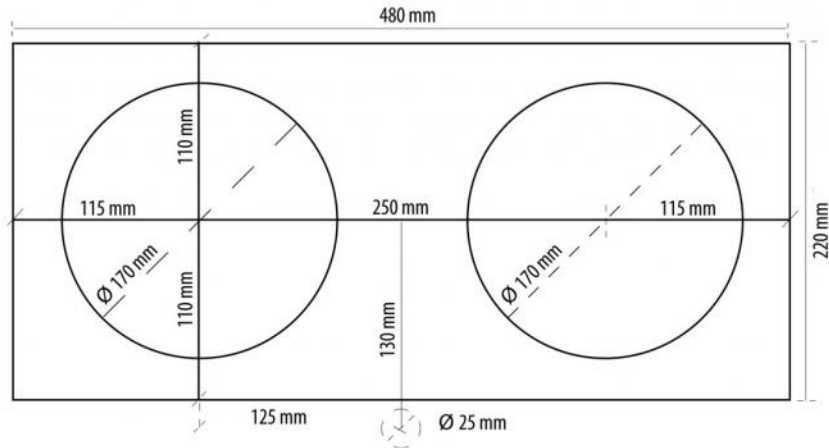
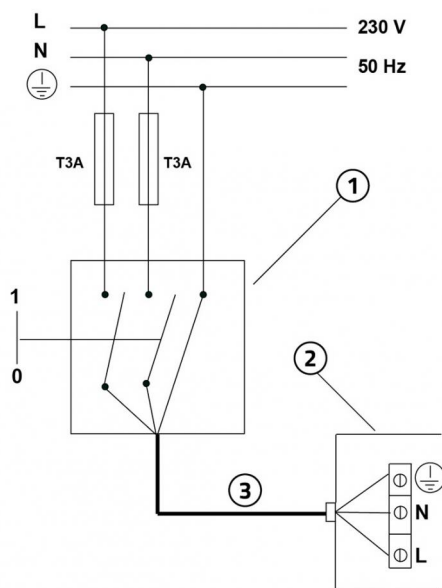


SCHÉMA ÉLECTRIQUE



- [1] interrupteur de protection magnétothermique omnipolaire conforme à EN 61508:1
- [2] Boîte branchement électrique
- [3] Câble d'alimentation 3x2,5 mm²

IMPORTANT!

Lors du branchement électrique, l'installateur doit respecter les polarités indiquées sur la plaque située devant le bornier d'alimentation.

ARTICLES

CODE	DESCRIPTION
ACD200017	"COMFORT-AIR PUR 3 PLUS UNITÉ DE RÉCUPÉRATION DE CHALEUR STATIQUE MURALE WI-C, MOD.160
ACD200018	"COMFORT-AIR PUR 3 PLUS DE L'UNITÉ DE RÉCUPÉRATION DE CHALEUR STATIQUE MURALE MURALE MOD. 230
ACD200019	"COMFORT-AIR PUR 3 PLUS DE L'UNITÉ DE RÉCUPÉRATION DE CHALEUR STATIQUE MURALE MURALE MOD. 300

Tous les droits relatifs à cette publication sont de propriété exclusive de Tecnosystemi SpA.
Tecnosystemi SpA se réserve le droit d'apporter toute les modifications nécessaires, sans préavis et pour des exigences techniques ou commerciales.