

AIR PUR 3 PLUS WI

récupérateur de chaleur à flux croisés mural 160 - 230 - 300

- cod. ACD200014 - cod. ACD200015 - cod. ACD200016



AirPur3^{PLUS}
wi

DESCRIPTIF

Le récupérateur de chaleur statique Tecnosystemi a été conçu pour garantir l'échange d'air dans les pièces où il est installé (locaux domestiques et publics de petites/moyennes dimensions).

Équipé de deux ventilateurs fonctionnant simultanément : l'un pour l'expulsion de l'air vicié présent à l'intérieur de la pièce, l'autre dédié à l'introduction d'air renouvelé de l'extérieur.

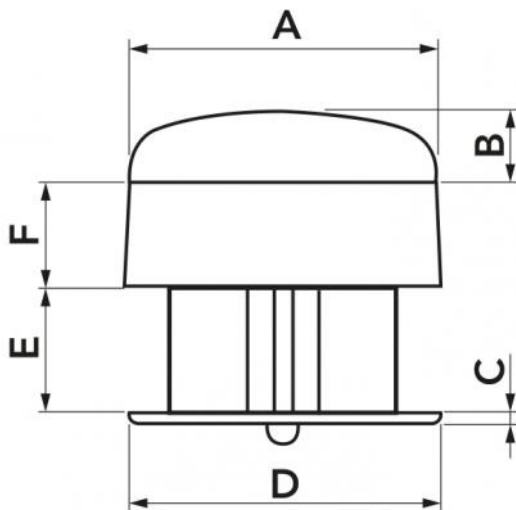
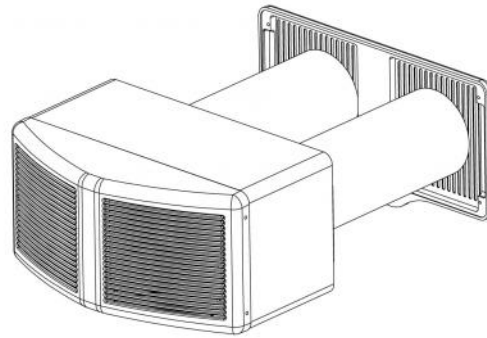
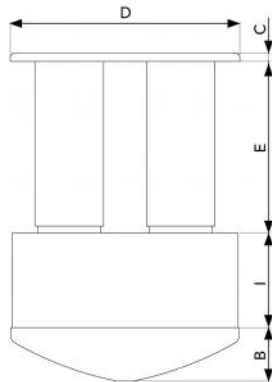
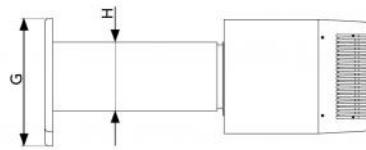
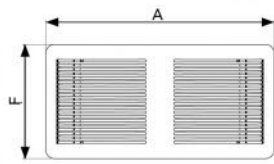
L'unité est équipée de deux filtres réticulaires sur la grille interne pour filtrer à la fois l'air soufflé et l'air extrait.

Dans l'unité de récupération de chaleur, il y a un pack d'échange en matière plastique, amovible et lavable, qui retient la chaleur provenant de l'air expulsé pour la transférer au nouvel air entrant, permettant ainsi une forte réduction de la dispersion de la chaleur et des économies conséquentes par rapport à l'échange d'air par ouverture des fenêtres.

Le récupérateur de chaleur est conçu pour un fonctionnement continu, toujours connecté au secteur.

Facilement contrôlable avec Smartphone et Tablette (fournie)

DIMENSIONS



CODE	A [mm]	B [mm]	C [mm]	D [mm]	E [mm]	F [mm]	G [mm]	H [mm]	I [mm]
ACD200014	532	125	19	536	400	220	265	292	289
ACD200015	532	125	19	536	400	220	265	292	289
ACD200016	532	125	19	536	400	220	265	292	289

AIR PUR 3 PLUS WI MUR

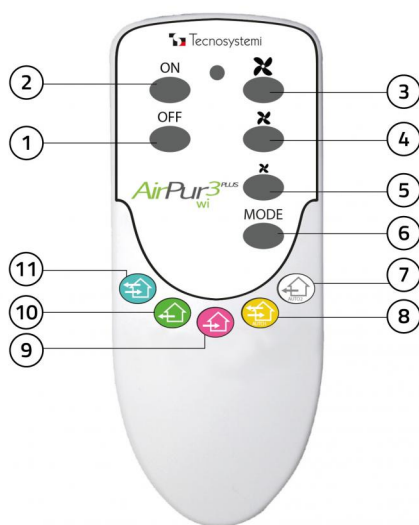
MODÈLE	160 WI	230 WI	300 WI
Alimentation [V]	230		230 230
Fréquence [Hz]	50		
Max puissance [W]	30	35	70
Degré de protection [IP]	20	20	20
% Efficacité d'échange (min.1)	76	72	67
% Efficacité d'échange (min.2)	74	70	64
% Efficacité d'échange (max.3)	73	68	60
Débit d'air [m³/h] (min. 1)	70	92	150
Débit d'air [m³/h] (med. 2)	120	166	264
Débit d'air [m³/h] (max. 3)	161	230	300
Niveau sonore [dB(A)] (min)	36	36	40
Niveau sonore [dB(A)] (med)	44	45	51
Niveau sonore [dB(A)] (max)	48	49	53
Poids [kg]	21	22	22
Trou mural [mm]	Ø 170	Ø 170	Ø 170

MODES DE FONCTIONNEMENT

MODE Wi-Fi

Toutes les fonctions Pico peuvent également être contrôlées via WI-FI directement depuis un smartphone ou une tablette de manière simple et intuitive.

UTILISATION DE LA TÉLÉCOMMANDE



- [1] Ventilateur OFF
- [2] Ventilateur ON
- [3] Vitesse maximale (valeur humidité 60%)
- [4] Vitesse moyenne (humidité 50%)
- [5] Vitesse minimale (humidité 40%)
- [6] Changement mode
- [7] AUTO 2
- [8] AUTO 1
- [9] Entrée
- [10] Extraction
- [11] Unité de récupération d'air

FONCTIONS DE LA TÉLÉCOMMANDE

RÉCUPÉRATEUR : le système fonctionne simultanément en extraction et en introduction avec la possibilité de régler les trois vitesses.

EXTRACTION : le système fonctionne uniquement en extraction de l'air à l'intérieur des pièces avec la possibilité de régler les trois vitesses.

ENTRÉE : le système fonctionne uniquement en introduction, en aspirant l'air de l'extérieur de la maison et en l'introduisant dans la pièce, il est possible de régler les trois vitesses.

AUTO 1 : le système est en veille. Lorsque l'air de la pièce dépasse le seuil d'humidité ; réglable à 40%, 50% ou 60%, l'appareil démarre en mode récupération jusqu'à ce que l'humidité soit ramenée à la valeur requise.

AUTO 2 : le système est en veille, lorsque l'air de la pièce dépasse le seuil d'humidité, réglable à 40%, 50% ou 60%, l'appareil démarre en mode extraction uniquement jusqu'à ce que l'humidité soit ramenée à la valeur requise.

INSTALLATION

Pour installer les récupérateurs de chaleur muraux, il est nécessaire de prévoir deux trous circulaires dans la maçonnerie comme indiqué sur l'image ci-dessous et un drain supplémentaire pour permettre le passage du tuyau d'eau de condensation.

* Mesures de la coque du récupérateur

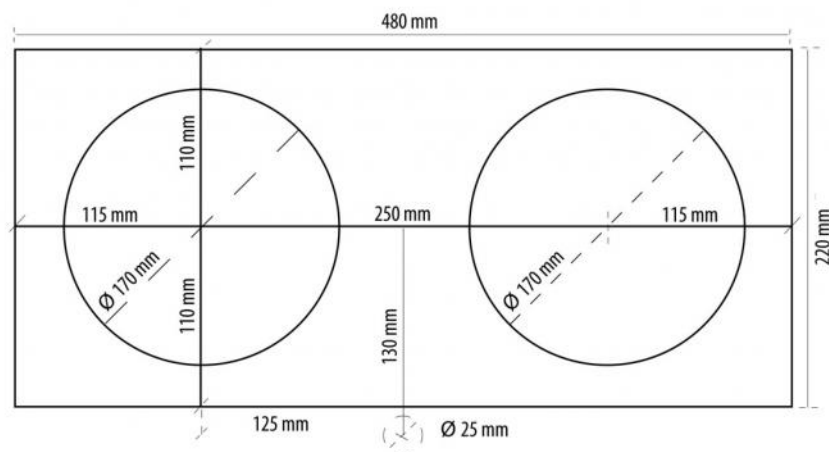
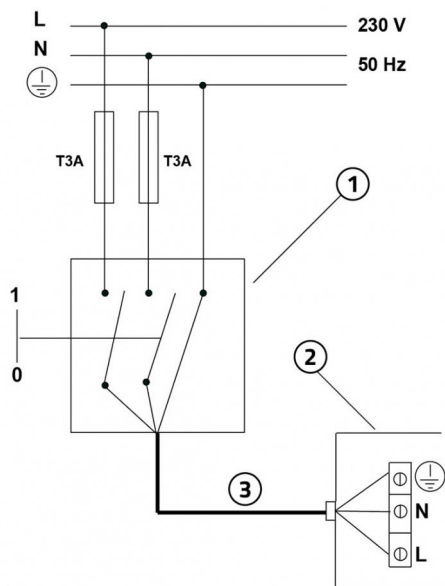


SCHÉMA ÉLECTRIQUE



- [1] interrupteur de protection magnétothermique omnipolaire conforme à EN 61508:1
- [2] Boîte branchement électrique
- [3] Câble d'alimentation 3x2,5 mm²

IMPORTANT!

Lors du branchement électrique, l'installateur doit respecter les polarités indiquées sur la plaque située devant le bornier d'alimentation.

CODE	DESCRIPTION
ACD200014	"AIR PUR 3 PLUS WI" UNITÉ DE RÉCUPÉRATION DE CHALEUR STATIQUE DU FLUX MURAL, MOD. 160
ACD200015	"AIR PUR 3 PLUS WI" UNITÉ DE RÉCUPÉRATION DE CHALEUR STATIQUE DU FLUX MURAL, MOD. 230
ACD200016	"AIR PUR 3 PLUS WI" UNITÉ DE RÉCUPÉRATION DE CHALEUR STATIQUE DU FLUX MURAL, MOD. 300

Tous les droits relatifs à cette publication sont de propriété exclusive de Tecnosystemi SpA. Tecnosystemi SpA se réserve le droit d'apporter toute les modifications nécessaires, sans préavis et pour des exigences techniques ou commerciales.