

PICO ULTRA PLUS +

Unité de ventilation ponctuelle murale avec récupération de chaleur et programmation horaire

- cod. ACD100069 - cod. ACD100070 - cod. ACD100071



DESCRIPTIF

PICO ULTRA PLUS+ est un système innovant conçu pour améliorer le confort thermique et la qualité de l'air dans les environnements résidentiels.

PICO ULTRA PLUS+ peut fonctionner dans les deux sens, ce qui signifie qu'il peut être utilisé pour ventiler et récupérer la chaleur de la pièce selon les besoins. Cela permet de maintenir un microclimat confortable en toute saison.

Économie d'énergie : Ce système est conçu pour maximiser les économies d'énergie, réduisant ainsi les coûts associés au chauffage et au refroidissement des espaces intérieurs. Grâce à son fonctionnement efficace, il contribue à réduire l'impact environnemental.

Ventilation optimisée : PICO ULTRA PLUS+ assure une ventilation efficace et un renouvellement adéquat de l'air à l'intérieur des pièces, en améliorant ainsi la qualité de l'air et en contribuant au bien-être des occupants.

Rendement élevé : L'aspirateur-extracteur intégré dans PICO ULTRA PLUS+ offre un rendement élevé, avec une capacité d'extraction pouvant atteindre 90 %. Cela est rendu possible par la présence d'un échangeur de chaleur à structure alvéolaire en matériau céramique, ce qui maximise l'efficacité thermique.

Installation et entretien faciles : PICO ULTRA PLUS+ est conçu pour être installé facilement et requiert un entretien simple. Cela simplifie la gestion du système, en réduisant les coûts d'entretien dans le temps.

La connexion au réseau électrique au dispositif est effectuée directement par la préparation à pince intégrée dans le tableau de bord mural, pour assurer un assemblage et une maintenance rapides du PICO.

La façade de l'unité de ventilation est en ABS blanc.

L'unité est équipée d'un registre à fermeture automatique et d'une télécommande, fournis en standard.

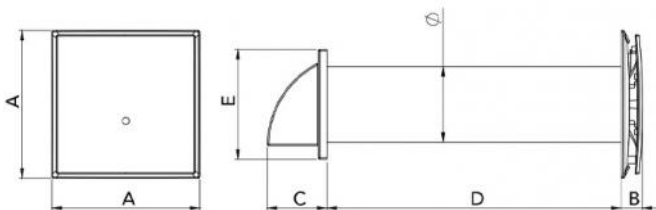
Le tube traversant le mur mesure 50 cm de long, et l'échangeur de chaleur en céramique ainsi que les filtres de qualité G2 intégrés sont logés à l'intérieur.

Un élément extérieur avec une grille de protection contre la pluie est présent pour compléter l'installation.

Toutes les fonctions du PICO peuvent également être contrôlées par APP via une connexion wifi distante ou locale directement depuis votre smartphone ou tablette de manière simple et intuitive. Il suffit de télécharger l'application Tecnosystemi et d'associer votre appareil.

CARACTÉRISTIQUES FONCTIONNELLES

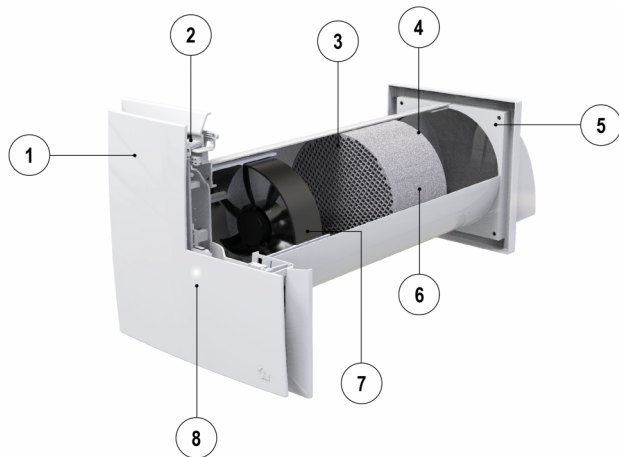
- Pour une installation murale, épaisseur minimale du mur d'installation : 270 mm
- Épaisseur frontale du mur 35 mm
- Disponible avec des débits de 30 à 60 m³/h
- Classe énergétique A
- Mode de contrôle Wi-fi 2.4 GHz via APP : connexion locale ou à distance
- Intégration Assistants vocaux et Google Home
- Volet de fermeture automatique
- Fonctions : Confort – Seuil CO₂ – Récupération de chaleur – Extraction – Apport d'air – Seuil d'humidité – Recirculation naturelle – Free Cooling – Free Heating – Mode Nuit – Programmation horaire et hebdomadaire
- Fonction MASTER / SLAVE: Possibilité de se connecter en cascade via WIFI jusqu'à 4 esclaves
- Slaves configurable in synchronous or asynchronous mode.
- Le seuil d'humidité peut être réglé sur 3 valeurs différentes : 40 - 50 - 60 %
- Échangeur de chaleur en céramique à haute efficacité
- Degré IPX4 (extérieur)
- Ventilateur à faible consommation d'énergie, adapté au fonctionnement continu
- Équipé d'une télécommande
- LED RVB à l'avant pour l'affichage du mode
- 4 vitesses — min, moyen, max et mode nuit — pré-réglées depuis la télécommande et modulables via l'application
- Sections trou de montage Ø103 - Ø128 - Ø153
- Indicateurs de CO₂, d'humidité intérieure et extérieure et indice de qualité de L'air dans L'Application
- Programmation horaire hebdomadaire en 4 plages avec réglage du mode et de la vitesse de fonctionnement via l'Application.



DIMENSIONS

CODE	MODÈLE	A [mm]	B [mm]	C [mm]	D [mm]	E [mm]	Ø [mm]	POIDS [kg]
ACD100069	PICO ULTRA PLUS+ 30	250	35	86	500	154	103	2,0
ACD100070	PICO ULTRA PLUS+ 45	250	35	101	500	186	128	2,2
ACD100071	PICO ULTRA PLUS+ 60	250	35	101	500	186	153	3,2

RÉFÉRENCES



- [1] Partie avant esthétique
- [2] Clapet mécanique
- [3] Filtre 1
- [4] Filtre 2
- [5] Grille externe
- [6] Pack d'échange
- [7] Ventilateur bidirectionnel
- [8] LED RVB mode

DONNÉES TECHNIQUES

	DONNÉES
Alimentation électrique	90-240 Vca +/- 10%, 50/60 Hz
Isolation	II
Degré de protection	IPX4
Type d'installation	Fixe
Contrôle	Télécommande / Application / Programmation horaire
Communication	WiFi 2.4 GHz
Signalements	Lampe LED RVB multicolore
Moteurs	Sans balais DC PWM contrôlé
Type d'échangeur	Céramique à haut rendement
Matériau du corps	ABS
Température de fonctionnement	-10°C / +40°C C13(-10T40)
Humidité relative de fonctionnement à une température ambiante de 25° C	85 rH%
Température de stockage	mini -20°C - maxi 70°C
Classe de service	CONTINU
Épaisseur minimale du mur	270 mm

PICO ULTRA PLUS+ 30

DONNÉES TECHNIQUES	Standby	NIGHT		vitesse minimale		Vitesse moyenne		Vitesse maximale	
		Extraction	Mise	Extraction	Mise	Extraction	Mise	Extraction	Mise
Mode	/								
Consommation [W]	<1	1.5		2		3		4	
Débit d'air [m³/h]	/	6		10		20		30	
Pression acoustique [dB(A)] @2m	/	18	19	22	23	26	27	29	32
CLASSE ÉNERGÉTIQUE SEC	A								
Type	UVR, bidirectionnel								
Type de système de récupération	Régénératif type HRC3b								
Classe de filtration	G2								
Signal filtre	Voyant rouge clignotant à l'avant de l'appareil								
Adresse internet avec instructions de pré-assemblage et de désassemblage	www.tecnosystemi.com								

PICO ULTRA PLUS+ 45

DONNÉES TECHNIQUES	Standby	NIGHT		vitesse minimale		Vitesse moyenne		Vitesse maximale	
		Extraction	Mise	Extraction	Mise	Extraction	Mise	Extraction	Mise
Mode	/								
Consommation [W]	<1	1.5		2		3		4.5	
Débit d'air [m³/h]	/	8		20		30		45	
Pression acoustique [dB(A)] @2m	/	20	22	24	27	28	30	35	37
CLASSE ÉNERGÉTIQUE SEC	A								
Type	UVR, bidirectionnel								
Type de système de récupération	Régénératif type HRC3b								
Classe de filtration	G2								
Signal filtre	Voyant rouge clignotant à l'avant de l'appareil								
Adresse internet avec instructions de pré-assemblage et de désassemblage	www.tecnosystemi.com								

PICO ULTRA PLUS+ 60

DONNÉES TECHNIQUES	Standby	NIGHT		vitesse minimale		Vitesse moyenne		Vitesse maximale	
		Extraction	Mise	Extraction	Mise	Extraction	Mise	Extraction	Mise
Mode	/								
Consommation [W]	<1	1.7		3		4.5		7	
Débit d'air [m³/h]	/	11		30		40		60	
Pression acoustique [dB(A)] @2m	/	24	28	30	32	35	38	40	41
CLASSE ÉNERGÉTIQUE SEC	A								
Type	UVR, bidirectionnel								
Type de système de récupération	Régénératif type HRC3b								
Classe de filtration	G2								
Signal filtre	Voyant rouge clignotant à l'avant de l'appareil								
Adresse internet avec instructions de pré-assemblage et de désassemblage	www.tecnosystemi.com								

REMARQUES :

Données conformément au Règlement (UE) 1253/2014 et au Règlement (UE) 1254/2014.
N/A = non applicable au type de produit

FACILEMENT CONTRÔLABLE AVEC TÉLÉCOMMANDE OU APP TECNOSYSTEMI



Fonctionnalité

FONCTION	PICO PRO	PICO ULTRA PLUS+		LED
RÉCUPÉRATION DE LA CHALEUR		✓		
EXTRACTION		✓		
IMMISSION		✓		
SEUIL D'HUMIDITÉ RÉCUPÉRATION DE CHALEUR		✓		
SEUIL D'HUMIDITÉ EXTRACTION		✓		
REPLACEMENT DE L'AIR		✓		/
FREE COOLING	/	✓		
FREE HEATING	/	✓		
SEUIL CO2 RÉCUPÉRATION DE CHALEUR	/	✓		
SEUIL CO2 EXTRACTION	/	✓		
SEUIL CO2 D'HUMIDITÉ RÉCUPÉRATION DE CHALEUR	/	✓		
SEUIL CO2 D'HUMIDITÉ EXTRACTION	/	✓		
MODE NUIT		✓		/
MODE CASCADE MASTER / SLAVE		✓		/
INDICATION SUR L'ENTRETIEN DES FILTRES		✓		/
DÉSACTIVATION / ACTIVATION WiFi		✓		/
EXTINCTION LED		✓		/
INTÉGRATION AVEC LES ASSISTANTS VOCAUX (Google HOME - AMAZON ALEXA)		✓		/
REGISTRE		✓		/
PROGRAMME HORAIRE	/	✓		/
TÉLÉCOMMANDE		✓		/

ARTICLES

CODE	DESCRIPTION
ACD100069	
ACD100070	
ACD100071	

Tous les droits relatifs à cette publication sont de propriété exclusive de Tecnosystemi SpA.
Tecnosystemi SpA se réserve le droit d'apporter toute les modifications nécessaires, sans préavis et pour des exigences techniques ou commerciales.