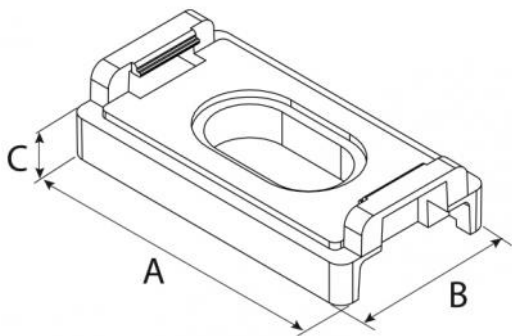


HDPH145

Isolier- und Lüftungsdistanzstück für Profile FVP-400/300/100"

- cod. 11111036 - cod. 11111036BOX



ABMESSUNGEN

CODE	A [mm]	B [mm]	C [mm]
11111036	50	30	7
11111036BOX	50	30	7

TECHNISCHE EIGENSCHAFTEN:

- Material: PA Anti-UVA
- Hervorragende Isolierung zwischen Profil und Abstützung gegen galvanische Ströme
- Ideal für das Anheben des Profils und das Abfließen von Regenwasser zu ermöglichen
- Möglichkeit der Überlappung von Abstandshaltern, um den Platz zu vergrößern
- Doppelte Montage mit selbstschneidenden Schrauben Ø5 oder M8
- Empfohlen, um das Profil zu erhöhen und die Belüftung der Solarzellen zu verbessern

ARTIKEL

CODE	DESCRIPTION
11111036	PROFILVERSCHLUSS
11111036BOX	ABSTANDSSTÜCKE FÜR PROFILE FVP-400/300/100 - KASTEN 50 Stk.

Alle Rechte an dieser Veröffentlichung liegen ausschließlich bei Tecnosystemi SpA.
 Tecnosystemi SpA behält sich das Recht vor, aus technischen oder handelsüblichen Gründen, jederzeit und ohne Vorankündigung, Änderungen vorzunehmen.