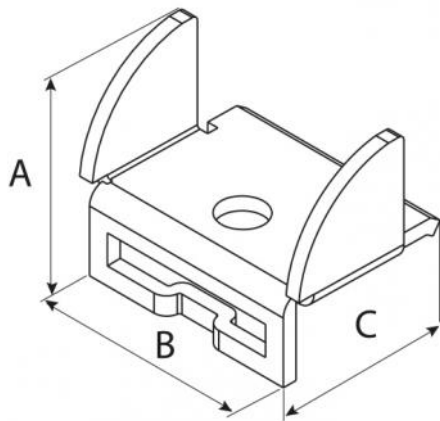


# HPB

## Verriegelungsplatte für Profil FVP300

- cod. 11110717 - cod. 11110717BOX



## ABMESSUNGEN

CODE	A [mm]	B [mm]	C [mm]	Ø BOHRUNG [mm]
11110717	33	43	30,8	8,5
11110717BOX	33	43	30,8	8,5

## TECHNISCHE EIGENSCHAFTEN:

- Material: Edelstahl AISI 304
- Zur Befestigung von Profilen FVP 500/400/300
- Ausgestattet mit einem rutschemmenden Schlitz
- Komplett mit hinterem Mutterblock
- Kompatibel mit der Serie von Dachziegel- und Dachhakenhalterungen

## ARTIKEL

CODE	DESCRIPTION
11110717	VERREIGELUNGSPLATTE HPB FUER PROFIL MOD. FDP
11110717BOX	HPB BLOCKIERPLATTE - KASTEN 50 Stk.

Alle Rechte an dieser Veröffentlichung liegen ausschließlich bei Tecnosystemi SpA.  
 Tecnosystemi SpA behält sich das Recht vor, aus technischen oder handelsüblichen Gründen, jederzeit und ohne Vorankündigung, Änderungen vorzunehmen.