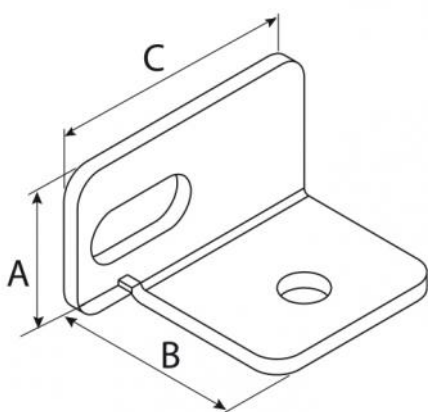


HSPI / HSAPI

Befestigungswinkel für FVP300-Profile

- cod. 11110731 - cod. 11110731BOX - cod. 11110732
- cod. 11110732BOX



ABMESSUNGEN

CODE	A [mm]	B [mm]	C [mm]	Ø BOHRUNG [mm]
11110731	30	33	50	8,5
11110731BOX	30	33	50	8,5
11110732	55	33	50	8,5
11110732BOX	55	33	50	8,5

TECHNISCHE EIGENSCHAFTEN:

- Material: Edelstahl AISI 304
- Ideal für das Anheben des Profils und das Abfließen von Regenwasser zu ermöglichen
- Empfohlen, um das Profil zu erhöhen und die Belüftung der Solarzellen zu verbessern

ARTIKEL

CODE	DESCRIPTION
11110731	HSPI-BEFESTIGUNGSBÜGEL
11110731BOX	HSPI PROFILBEFESTIGUNGSBÜGEL - KASTEN 30Stk.
11110732	HSAPI-PROFIL BEFESTIGUNGSWINKEL
11110732BOX	HSAPI BÜGEL BEFESTIGUNG - KASTEN 30 Stk.

Alle Rechte an dieser Veröffentlichung liegen ausschließlich bei Tecnosystemi SpA.
 Tecnosystemi SpA behält sich das Recht vor, aus technischen oder handelsüblichen Gründen, jederzeit und ohne Vorankündigung, Änderungen vorzunehmen.