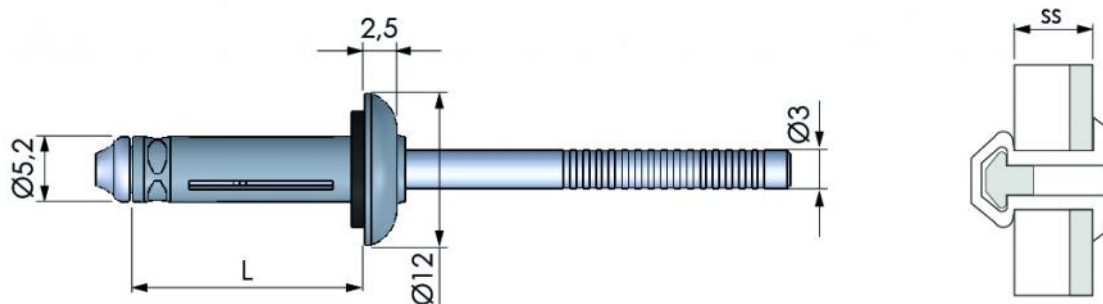


# Rivet en aluminium avec joint en caoutchouc 5,2x19.

- cod. 11111059 - cod. FVD600024BOX



## DIMENSIONS



## DESCRIPTIF

Rivet en alliage d'aluminium avec clou en alliage d'aluminium et joint en néoprène.  
ATTENTION : ce rivet n'est pas étanche.

## CARACTÉRISTIQUES TECHNIQUES

DONNÉES TECHNIQUES	
Diamètre du trou [mm]	Ø 5,3-5,5
Longueur du rivet (L) [mm]	19.2
Charge de rupture en cisaillement [N]	2900
Charge de rupture en traction [N]	1800
Épaisseur de serrage (ss) [mm]	1,5 ÷ 6,4
Matériau du corps	aluminium AlMg5.0
Matériel de clou	aluminium AlMg3.5
Matériau du joint	néoprène

## ARTICLES

CODE	DESCRIPTION
11111059	RIVET A TETE ETANCHE EN ALUMINIUM Ø5,2x19
FVD600024BOX	RIVET EN ALUMINIUM AVEC JOINT CAOUTCHOUC Ø5.2x19 - BOÎTE 100pcs.

Tous les droits relatifs à cette publication sont de propriété exclusive de Tecnosystemi SpA.  
 Tecnosystemi SpA se réserve le droit d'apporter toute les modifications nécessaires, sans préavis et pour des exigences techniques ou commerciales.