

Dado esagonale flangiato inox A2

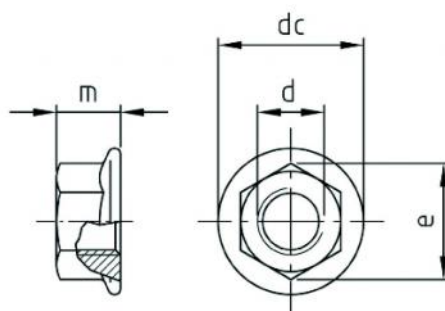
- cod. 11110894 - cod. FVD600016BOX - cod. 11110894BOX

- cod. 11110886 - cod. FVD600017BOX - cod. 11110886BOX

- cod. 11110887 - cod. FVD600018BOX - cod. 11110887BOX



DIMENSIONI



DESCRIZIONE

Dado esagonale flangiato in acciaio inox A2.

CARATTERISTICHE TECNICHE

	DATI		
	FVD600016BOX	FVD600017BOX	FVD600018BOX
	11110894BOX	11110886BOX	11110887BOX
Materiale	Acciaio INOX A2		
Diametro (d) [mm]	8	10	12
Tipo filettatura	metrica		
Altezza [mm]	8	10	12
Diametro flangia (dc) [mm]	17,90	21,80	26
Misura di riferimento (e) [mm]	14.38	16.64	20.03
Resistenza alla trazione (N/mm ²)	700		

ARTICOLI

CODICE	DESCRIZIONE
11110894	DADO ESAGONALE M8 A2
FVD600016BOX	DADO ESAGONALE M8 A2 - BOX 25pz.
11110894BOX	DADO ESAGONALE M8 A2 - BOX 100pz
11110886	DADO ESAGONALE M10 A2
FVD600017BOX	DADO ESAGONALE M10 A2 - BOX 25pz.
11110886BOX	DADO ESAGONALE M10 A2 - BOX 100pz
11110887	DADO ESAGONALE M12 A2
FVD600018BOX	DADO ESAGONALE M12 A2 - BOX 25pz.
11110887BOX	DADO ESAGONALE M12 A2 - BOX 100pz

Tutti i diritti relativi a questa pubblicazione sono di esclusiva proprietà di Tecnosystemi SpA.
Tecnosystemi SpA si riserva il diritto di apportare in qualsiasi momento e senza preavviso, eventuali modifiche per esigenze di carattere tecnico o commerciale.