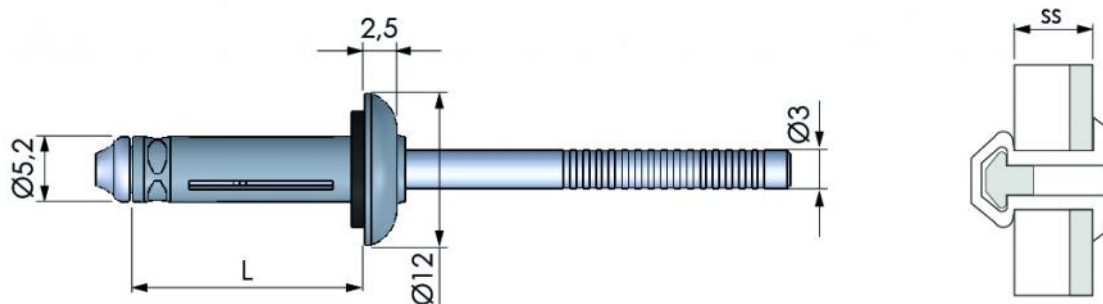


# Rivetto in alluminio con guarnizione in gomma Ø 5,2x19

- cod. 11111059 - cod. FVD600024BOX



## DIMENSIONI



## DESCRIZIONE

Rivetto in lega di alluminio con chiodo in lega di alluminio e guarnizione in neoprene.  
ATTENZIONE: questo rivetto non è a tenuta stagna.

## CARATTERISTICHE TECNICHE

DATI TECNICI	
Diametro del foro [mm]	Ø 5,3-5,5
Lunghezza rivetto (L) [mm]	19.2
Carico rottura al taglio [N]	2900
Carico rottura a trazione [N]	1800
Spessore serrabile (ss) [mm]	1,5 ÷ 6,4
Materiale corpo	alluminio AIMg5.0
Materiale chiodo	alluminio AIMg3.5
Materiale guarnizione	neoprene

## ARTICOLI

CODICE	DESCRIZIONE
11111059	RIVETTO IN ALLUMINIO CON GUARNIZIONE IN GOMMA Ø5,2x19
FVD600024BOX	RIVETTO IN ALLUMINIO CON GUARNIZIONE IN GOMMA Ø5,2x19 - BOX 100pz.

Tutti i diritti relativi a questa pubblicazione sono di esclusiva proprietà di Tecnosystemi SpA.  
Tecnosystemi SpA si riserva il diritto di apportare in qualsiasi momento e senza preavviso, eventuali modifiche per esigenze di carattere tecnico o commerciale.