

AirFor3 Style

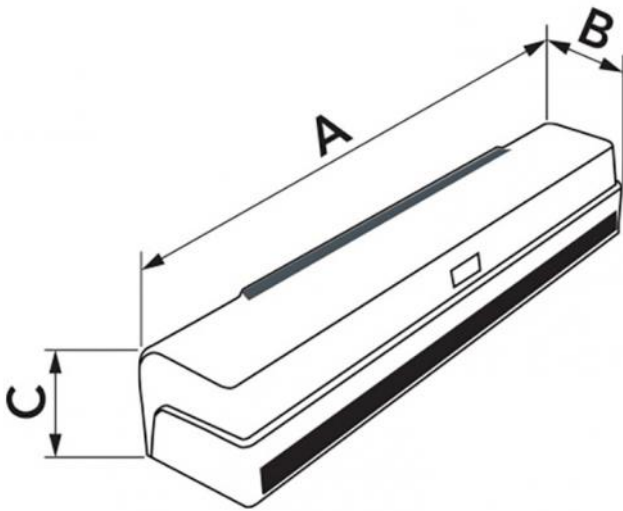
Obere zentrifugale Ansaugluftschleuse mit ABS-Gehäuse

- cod. AAC100001 - cod. 12300044 - cod. 123000445



TECHNISCHE EIGENSCHAFTEN:

- 3 Modelle in weiße Farbe
- Betriebstemperatur: Von + 50°C bis -10°C
- 3 Geschwindigkeiten, mit Fernbedienung oder manuell betrieben
- Luftschleier sind für die Verwendung in Innenräumen bestimmt.
- Obere Luftansaugung
- Das Gerät muss horizontal installiert werden
- Maximale Einbauhöhe 4 m



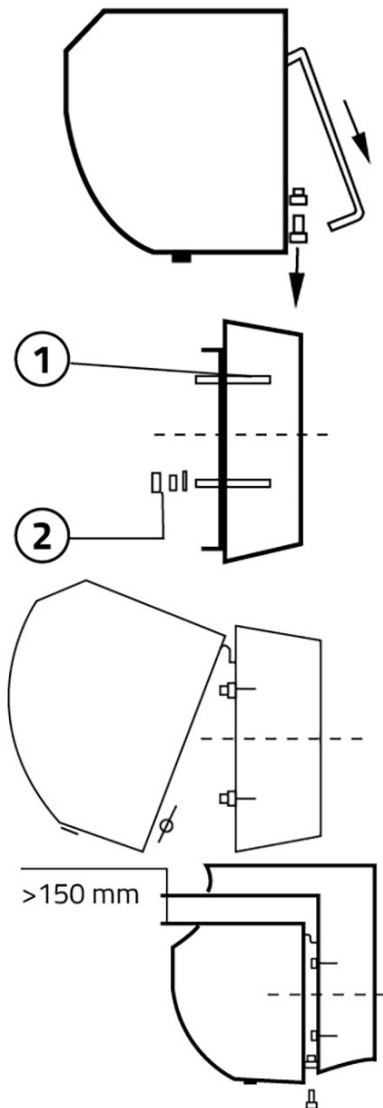
ABMESSUNGEN

CODE	MODELL	A [mm]	B [mm]	C [mm]	GEEIGNET FÜR TÜREN [mm]
AAC100001	900	900	231	216	L900 H3000
12300044	1200	1200	231	216	L1200 H4000
123000445	1500	1500	231	216	L1500 H4000

TECHNISCHE DATEN

CODE	VERSORGUNGSSPANNUNG [V]	FREQUENZ [Hz]	LEISTUNGSANNAHME [W]	LUFTGESCHWINDIGKEIT AN DER ÖFFNUNG [m/s]	LUFTKAPAZITÄT [m³/h]	SCHALLLEISTUNGSPEGEL [DB(A)]	GEWICHT [kg]	Fernbedienungen
AAC100001	230 ac	50	I:175 II:217 III:296	I:10 II:12,5 III:15	I:737 II:867 III:1020	I:50 II:52 III:53	12	3 Geschwindigkeiten
12300044	230 ac	50	I:235 II:272 III:390	I:10 II:12,5 III:15	I:983 II:1156 III:1360	I:51 II:53 III:54	16	3 Geschwindigkeiten
123000445	230 ac	50	I:272 II:333 III:490	I:10 II:12,5 III:15	I:1225 II:1445 III:1700	I:53 II:53 III:56	20,6	3 Geschwindigkeiten

INSTALLATION UND INBETRIEBNAHME



Schrauben Sie die Montageplatte ab und entfernen Sie sie

Bohren Sie ein Loch wie in der Anleitung angegeben, setzen Sie den Bolzen ein und zementieren Sie ihn ein.

[1] Schraube
[2] Mutter - Federring

Positionieren Sie die Montageplatte und befestigen Sie sie.

Bringen Sie den Luftschleier auf der Montageplatte an und stellen Sie sicher, dass er fest sitzt, indem Sie ihn mit den mitgelieferten Schrauben festziehen.

ALLGEMEINE WARNHINWEISE

- Aus Sicherheitsgründen muss das Gerät an einer festen Wand installiert werden, um Vibrationen und übermäßigen Lärm zu vermeiden
- Betriebstemperatur: Von + 50°C bis -10°C
- Luftschleier sind für die Verwendung in Innenräumen bestimmt.
- Wählen Sie das Modell entsprechend der Installationshöhe aus: ist sie zu hoch, kann dies die Reichweite negativ beeinflussen und die Effektivität des Geräts verringern
- Die Luft wird von der Vorderseite des Geräts angesaugt und nach unten geblasen
- Wenn die Tür breiter ist als der Luftschleier, können mehrere Geräte nebeneinander installiert werden, wobei zwischen den einzelnen Geräten ein Abstand von 20 - 40 mm verbleibt
- Die Montageplatte muss an einer einzigen, einheitlichen Wand angebracht werden
- Zwischen dem Gerät und der Decke muss ein Abstand von mindestens 200 mm bestehen
- Das Gerät muss horizontal installiert werden
- Die Installationshöhe darf nicht weniger als 2,3 m vom Boden betragen
- Dem Anschluss muss ein dreipoliger Schalter mit einem Mindestkontaktabstand von 3 mm vorgeschaltet sein

VERWENDUNGSBEDINGUNGEN

Installieren Sie den Luftschleier NICHT unter den folgenden Bedingungen

- Umgebungstemperatur über 50 °C oder unter -10 °C
- Relative Luftfeuchtigkeit über 95% der Raumtemperatur und sehr feuchte Räume
- Öliger Rauch
- Materialien oder Gase, die Explosionen verursachen können
- Ätzende Gase
- Orte, die durch Spritzen von Wasser erreicht werden

ARTIKEL

CODE	DESCRIPTION
AAC100001	ZENTRIFUGAL-LUFTSCHLEIER 'AIRFOR3 STYLE' 900 OBENSAUGUNG
12300044	LUFTSCHLEIER MIT AUFBAU AUS "ABS" ZENTRIFUGE ASPIRATION AM OBERTEIL
123000445	LUFTSCHLEIER MIT AUFBAU AUS "ABS" ZENTRIFUGE ASPIRATION AM OBERTEIL

Alle Rechte an dieser Veröffentlichung liegen ausschließlich bei Tecnosystemi SpA.

Tecnosystemi SpA behält sich das Recht vor, aus technischen oder handelsüblichen Gründen, jederzeit und ohne Vorankündigung, Änderungen vorzunehmen.